

# PENGARUH POSISI FLOW STRAIGHTENER TERHADAP KARAKTERISTIK ALIRAN GAS BUANG PADA SAMPLING POINT CEROBONG

*by* Dewi Puspitasari

---

**Submission date:** 15-May-2023 12:00PM (UTC+0700)

**Submission ID:** 2093403228

**File name:** AVoER\_2020.pdf (1.31M)

**Word count:** 1920

**Character count:** 11632

### PENGARUH POSISI *FLOW STRAIGHTENER* TERHADAP KARAKTERISTIK ALIRAN GAS BUANG PADA SAMPLING POINT CEROBONG

D.Puspitasari<sup>1\*</sup>, E.Wirandha<sup>1</sup>, B.Syahputra<sup>1</sup>, Marwani<sup>1</sup> dan Ellyanie<sup>1</sup>

<sup>1</sup> Teknik Mesin, Fakultas Teknik Universitas Sriwijaya, Palembang

*Corresponding author:* dewipuspitasari@unsri.ac.id

**ABSTRAK:** Pertumbuhan ekonomi khususnya sektor industri yang semakin pesat menyebabkan adanya penambahan emisi pencemar ke udara, yang memberikan dampak negatif berupa pencemaran udara, sarana penularan penyakit, dan membahayakan kesehatan manusia. Pemerintah telah membuat peraturan dengan diharuskannya melakukan pengukuran kualitas emisi pada setiap cerobong yang digunakan industri secara terus menerus. Pengukuran yang dilakukan pada setiap cerobong menggunakan metode isokinetik yang hanya bisa digunakan pada aliran gas buang yang seragam. Aliran berpusar di dalam cerobong mengakibatkan keakuratan hasil pengukuran emisi mengalami penurunan keakuratan. Untuk menjaga kualitas hasil pengukuran emisi, kecepatan aliran gas buang harus seragam dengan derajat kemiringan sekecil mungkin (kurang dari 5°) dan *pressure drop* yang masih bisa ditoleransi. Pemasangan *flow straightener* di dalam cerobong adalah salah satu upaya dalam menjaga hasil pengukuran emisi yang akurat. Penelitian ini dilakukan secara eksperimental menggunakan *flow straightener* 45° upward dengan variasi posisi vertikal (0,75D, 1D, dan 1,25D). Berdasarkan pengolahan data dari hasil penelitian. *Flow straightener* posisi vertikal 0,75D diperoleh nilai rata-rata koefisien variasi terendah sebesar 20,1188%. *Flow straightener* posisi vertikal 1,25D menghasilkan nilai rata-rata derajat kemiringan dan *pressure drop* terendah yaitu 0,85485604° dan 4,79125 Pa. *Flow straightener* pada posisi 1,25 D mampu memenuhi syarat untuk menjaga kualitas hasil pengukuran emisi.

**Kata Kunci:** *Flow straightener*, kecepatan aliran gas buang, derajat kemiringan, koefisien variasi, *pressure drop*

**ABSTRACT:** The rapid economic growth of the industrial sector has led to additional pollutant emissions into the air, which have negative effect in the form of air pollution, disease transmission, and endangering human health. The government makes regulations by measuring the quality of emissions on each stack used by the industry continuously. The measurements are made on each stack using the isokinetic method which can only be used for uniform exhaust gas flow. The swirling flow in the chimney causes the accuracy of the emission measurement results to decrease. For the reason to maintain the quality of the emission measurement results, the exhaust gas flow velocity must be uniform with the smallest possible degree of slope (less than 5°) and the pressure drop is still tolerable. Installing a flow straightener in the chimney is an effort to maintain accurate emission measurement results. This research was conducted experimentally using a 45° upward flow straightener with variations in vertical position (0.75D, 1D, and 1.25D). From the research results, the vertical position flow straightener of 0.75D has the lowest average coefficient of variation of 20.1188%. The vertical position flow straightener 1.25D produces an average value of the degree of slope and the lowest pressure drop, namely 0.85485604° and 4.79125 Pa. The flow straightener at position 1.25 D is a good performance to maintain the stability of the quality of the emission measurement results.

**Keywords:** *Flow straightener*, flue gas flow velocity, degree of slope, coefficient of variation, *pressure drop*

#### PENDAHULUAN

Perkembangan sektor Industri yang terus meningkat memegang peranan penting dalam peningkatan pertumbuhan ekonomi di Indonesia, sehingga kegiatan

industri terus bertambah (Ramadhan, Soemirat dan Handayani, 2017). Kegiatan industri yang terus meningkat mengakibatkan kualitas pada udara ambient mengalami penurunan. Penurunan mutu udara ambient memberi dampak negatif berupa pencemaran lingkungan

2) n penyakit saluran pernapasan (Cahyono, 2011). Pengendalian pencemaran udara sangat diperlukan agar dampak pencemaran udara tidak terlalu parah (Turyanti et al., 2016). Kementerian lingkungan 9 hidup dan kehutanan membuat peraturan yaitu pengendalian pencemaran udara sumber tidak bergerak. Pengendalian pencemaran udara dilakukan dengan melakukan pengukuran kualitas udara menggunakan metode isokinetik. Metode pengukuran tersebut hanya digunakan pada aliran gas buang yang seragam. Aliran berpusar di dalam cerobong menyebabkan hasil pengukuran kualitas emisi mengalami penurunan (Puspitasari, 2018). Untuk memperoleh hasil pengukuran yang akurat, kecepatan aliran gas harus seragam dengan derajat kemiringan yang kecil, dan *pressure drop* yang masih bisa ditoleransi (Scarabino et al., 2015). Pemasangan flow straightener di dalam cerobong merupakan salah satu cara untuk memperoleh hasil pengukuran yang akurat. Pada penelitian ini akan dilakukan secara eksperimental menggunakan flow straightener 45° upward dengan variasi posisi vertikal di dalam cerobong yaitu 0,75D, 1D, dan 1,25D.

## METODE PENELITIAN

### Flow Straightener

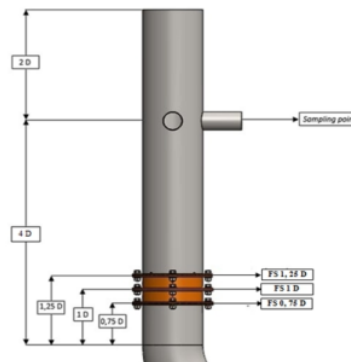
Flow straightener (flow conditioner) berfungsi untuk menghilangkan pusaran dalam aliran (Puspitasari, 2018). Penelitian ini menggunakan flow straightener berbentuk kerucut ke atas dengan derajat kemiringan 45°. Gambar 1 menunjukkan flow straightener 45° upward.



Gambar 1 Flow straightener 45° upward

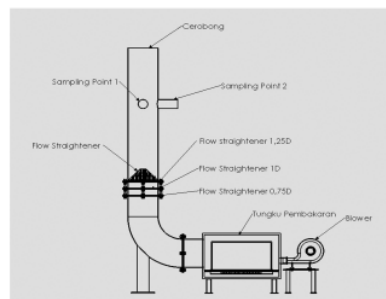
### Cerobong

Berdasarkan standarisasi US EPA, tinggi cerobong tidak harus 8D dari hulu dan 2D dari hilir karena ukuran tersebut tidak menjamin konsentrasi aliran atau partikulat menjadi seragam setiap titik di dalam cerobong. Penelitian ini menggunakan tinggi cerobong yaitu 4D dari hulu dan 2D dari hilir dengan variasi posisi vertikal flow straightener (0,75D, 1D, dan 1,25D) di dalam cerobong. Diameter yang digunakan dalam penelitian ini sebesar 6 inch. Gambar 2 menunjukkan cerobong standar US EPA.



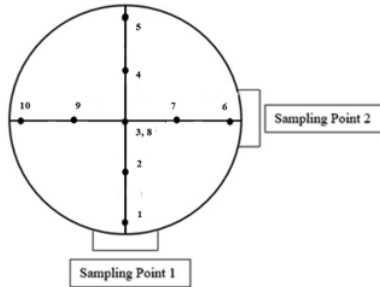
Gambar 2 Cerobong standar US EPA

Penelitian ini juga terdapat tungku batubara sebagai tempat proses pembakaran batubara dan blower berfungsi menyuplai udara pada proses pembakaran. Aliran gas buang hasil pembakaran akan bergerak masuk ke dalam cerobong melewati gangguan aliran dan mengalami turbulensi, lalu bergerak menuju sampling point melewati flow straightener dengan harapan aliran gas buang menjadi seragam dan keakurasian hasil pengukuran yang meningkat. Gambar 3 menunjukkan skema alat penelitian.



Gambar 3 Skema alat penelitian

Lokasi pengambilan sampel yang ditentukan dalam penelitian ini yaitu  $6D$  dari gangguan aliran dan  $2D$  dari atas. Pengukuran isokinetik yaitu laju alir gas di dalam cerobong ekuivalen dengan laju alir gas selama pengukuran akan dilakukan pada dua lubang *sampling point* (Fathimah, 2014). Diameter lubang *sampling point* yaitu 4 inch menyesuaikan ukuran alat ukur. Jumlah *traverse point* untuk pengambilan sampel yang dipilih adalah 4 titik. Gambar 4 menunjukkan *sampling point* dan *traverse point*.



Gambar 4 *Sampling point* dan *traverse point*

#### Derajat Kemiringan

Derajat kemiringan adalah besar sudut yang terbentuk antara kecepatan radial dengan kecepatan vertikal. Semakin kecil sudut yang terbentuk maka semakin vertikal aliran emisi gas buang, maka pengukuran kualitas emisi gas buang semakin akurat. Berikut adalah persamaan perhitungan nilai derajat kemiringan (Puspitasari, 2018).

$$V_{\text{radial}} = \sqrt{V_{xy}^2 + V_{zy}^2} \quad (1)$$

$$\tan \theta = \frac{V_{\text{radial}}}{V_y} \quad (2)$$

$$\theta = \arctan \frac{V_{\text{radial}}}{V_y} \quad (3)$$

$$V_y = K_p \times C_p \times \sqrt{\frac{T_s P_o}{P_s M_s}} \quad (4)$$

#### Koefisien Variasi

Koefisien variasi adalah persentase simpangan perbandingan nilai kecepatan vertikal aliran gas buang

dengan nilai kecepatan rata-rata vertikal aliran gas buang. Semakin kecil nilai persentase koefisien variasi, menunjukkan bahwa kecepatan aliran gas buang semakin seragam di setiap titik dalam cerobong. Persamaan koefisien variasi yang digunakan untuk menghitung adalah sebagai berikut (Puspitasari et al., 2018).

$$KV = \frac{|v - \bar{v}|}{\bar{v}} \quad (5)$$

#### Pressure Drop

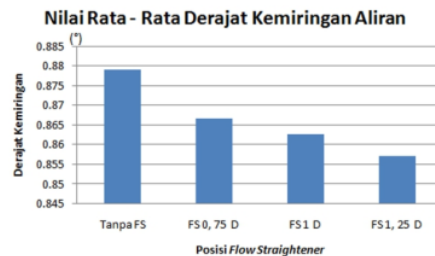
*Pressure drop* di dalam cerobong terjadi akibat dari gaya gesek pada aliran gas buang ketika bergerak menuju keluar cerobong yang disebabkan oleh resistensi aliran (Hakim and Zikki, 2019). Pemasangan *flow straightener* didalam cerobong mengakibatkan meningkatnya tekanan sehingga arah aliran gas buang berubah, sehingga nilai *pressure drop* harus dijaga (masih dalam batas toleransi). Adapun persamaan *pressure drop* yang digunakan untuk menghitung adalah sebagai berikut (Purwanta and Feddy, 2018).

$$\Delta P = \frac{P_a}{R_a} \left( \frac{1}{T_a} - \frac{1}{T_s} \right) H \frac{g}{g_c} \quad (6)$$

## HASIL DAN PEMBAHASAN

### Derajat Kemiringan Aliran

Penelitian dilakukan secara eksperimental menggunakan *flow straightener*  $45^\circ$  dengan variasi posisi vertikal yaitu  $0,75D$ ,  $1D$ , dan  $1,25D$ . Maka akan didapatkan nilai derajat kemiringan aliran sebagai berikut (Gambar 5).



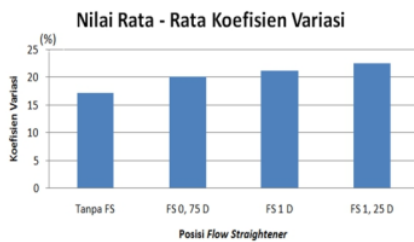
Gambar 5 Grafik nilai rata – rata derajat kemiringan aliran

Berdasarkan dari grafik di atas, nilai derajat kemiringan aliran yang dihasilkan oleh cerobong yang menggunakan *flow straightener* pada posisi vertikal

1,25D mampu menghasilkan nilai rata-rata derajat kemiringan aliran terendah dibanding 0,75D dan 1D yaitu yaitu  $0,85485604^\circ$ . Aliran gas buang memiliki banyak ruang untuk berotasi sebelum masuk *flow straightener* sehingga nilai derajat kemiringan semakin rendah, maka aliran gas buang semakin vertikal sehingga adanya peningkatan keakurasian hasil pengukuran kecepatan aliran gas buang.

#### Koefisien Variasi

Pengukuran pada *sampling point* cerobong dilakukan secara isokinetik dengan kecepatan aliran gas buang harus seragam di setiap titik pada sebuah penampang aliran fluida. Nilai rata-rata koefisien variasi ditunjukkan pada gambar 6.

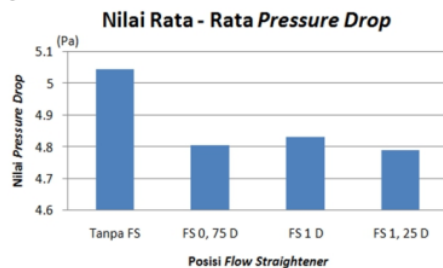


Gambar 6 Grafik nilai rata – rata koefisien variasi

Berdasarkan dari grafik di atas, nilai rata-rata koefisien variasi yang dihasilkan oleh cerobong yang menggunakan *flow straightener*  $45^\circ$  upward dengan posisi vertikal 0,75D memiliki nilai koefisien variasi terendah dibanding 1D dan 1,25D yaitu 20,1188%. Aliran gas buang memiliki ruang yang banyak untuk berotasi ke dinding cerobong dan mengalami gesekan lebih besar setelah melewati *flow straightener* menuju *sampling point*.

#### Pressure Drop

Gambar 7 adalah grafik hasil perhitungan *pressure drop*.



Gambar 7 Grafik nilai rata – rata *pressure drop*

Berdasarkan pemasangan *flow straightener*  $45^\circ$  upward dengan variasi posisi vertikal berpengaruh terhadap nilai *pressure drop*. Nilai rata-rata *pressure drop* terendah diperoleh *flow straightener* pada posisi vertikal 1,25D yaitu 4,79125 Pa. Nilai *pressure drop* berbanding lurus dengan nilai derajat kemiringan. Semakin rendah nilai *pressure drop*, maka semakin rendah nilai derajat kemiringan. Hal ini terjadi karena kecepatan aliran gas buang semakin vertikal, sehingga kualitas keakurasian hasil pengukuran kecepatan aliran gas buang semakin meningkat.

#### 7 KESIMPULAN

Berdasarkan hasil penelitian dan pengujian yang telah dilakukan sehingga dapat ditarik kesimpulan di antaranya:

1. Variasi posisi vertikal pada *flow straightener*  $45^\circ$  upward di dalam cerobong berhasil memperbaiki distribusi kecepatan aliran gas buang.
2. *Flow straightener*  $45^\circ$  pada posisi vertikal 1,25D menghasilkan nilai derajat kemiringan dan *pressure drop* sebesar  $0,85485604^\circ$  dan 4,79125 Pa. Akan tetapi nilai koefisien variasi aliran terbaik dicapai pada posisi vertikal 0,75D dengan nilai 20,1188%.
3. *Flow straightener*  $45^\circ$  upward pada jarak posisi vertikal 1,25D merupakan posisi terbaik yang menghasilkan nilai derajat kemiringan dan *pressure drop* terendah dibanding pada jarak 0,75D dan 1D

#### 2 UCAPAN TERIMA KASIH

Penulis mengucapkan terima kasih kepada Fakultas Teknik Universitas Sriwijaya yang telah memberikan bantuan dana penelitian.

#### DAFTAR PUSTAKA

- Cahyono, W. E. (2011). Kajian tingkat pencemaran sulfur dioksida dari industri di beberapa daerah di Indonesia, *Berita Dirgantara*, 12(4), pp. 132–137.
- Fathimah, et al (2014). Kajian Pengaruh Penggunaan Lumpur Minyak Terhadap Konsentrasi Total Partikulat Tersuspensi ( Tsp ) Dan Sulfur Dioksida ( So 2 ) Dari Emisi Tanur Putar Industri Semen (*Assessment of Oil Sludge Utilization Influence on Total Suspended Particulate ( TSP )* a, 21(3), pp. 261–267.
- Hakim, L. and Zikki, M. A. (2019).Jurnal Teknologi Kimia Unimal, Menghitung *Pressure Drop* pada

- Fluidized Bed* dengan Bahan Ketumbar, 2(November), pp. 89–98.
- Purwanta, W. and Feddy, D. A. N. (2018). Perancangan ID *Fan* dan Cerobong pada Unit Pembangkit Listrik Tenaga Sampah ID *Fan and Chimney Design on Waste to Energy Power Plant*, 19(2), pp. 173–182.
- Puspitasari, D. (2018). Pengaruh Variasi Posisi *Flow Straightener* Di Dalam Cerobong Terhadap Derajat Kemiringan Aliran Gas Buang.
- Puspitasari et al. (2018). *The Effect of 45° Upward Flow Straightener Position on Flow Uniformity in Sampling Point of Chimney*.
- Ramadhan, W. M., Soemirat, J. and Handayani, D. A. (2017). Kajian Desain Cerobong Asap Terhadap Emisi PM 10 dan SO 2 Akibat Pembakaran Batubara di PLTU PT . X', 5(1), pp. 1–15.
- Scarabino, A. et al. (2015). *Computational Fluid Dynamic Analysis of a Heater Chimney with and without a Flow Straightener*', 2(2), pp. 79–93.
- Turyanti, A. et al. (2016). *Analysis of Particulate and Sulfurdioxide Pattern Dispersion using WRFChem Model over Industrial Area In Tangerang and Jakarta*. Departemen Teknologi Industri Pertanian , Fakultas Teknologi Pertanian , Diterima : 15 Oktober 2015', 23(2), pp. 169–178.

# PENGARUH POSISI FLOW STRAIGHTENER TERHADAP KARAKTERISTIK ALIRAN GAS BUANG PADA SAMPLING POINT CEROBONG

## ORIGINALITY REPORT

14%

SIMILARITY INDEX

13%

INTERNET SOURCES

1%

PUBLICATIONS

2%

STUDENT PAPERS

## PRIMARY SOURCES

1	<a href="http://eng.unila.ac.id">eng.unila.ac.id</a> Internet Source	4%
2	<a href="http://www.researchgate.net">www.researchgate.net</a> Internet Source	3%
3	<a href="http://siepub.unsri.dev">siepub.unsri.dev</a> Internet Source	2%
4	<a href="http://id.123dok.com">id.123dok.com</a> Internet Source	1%
5	<a href="http://jurnalmahasiswa.unesa.ac.id">jurnalmahasiswa.unesa.ac.id</a> Internet Source	1%
6	<a href="http://media.neliti.com">media.neliti.com</a> Internet Source	1%
7	<a href="http://www.coursehero.com">www.coursehero.com</a> Internet Source	1%
8	Dewi Puspitasari, S. Brilliant, E. Ellyanie, W. Erick, M. Marwani, M. Irsyad H.. "The effect of measurement results flue gas emission with	1%

# and without using flow straightener on stack", AIP Publishing, 2021

Publication

9

ppkl.menlhk.go.id  
Internet Source

1 %

Exclude quotes Off

Exclude matches < 1%

Exclude bibliography On