

BUKTI KORESPONDENSI VIA EMAIL DAN OJS ARTIKEL DENGAN JUDUL:
GENERASI Z DAN KEWIRAUSAHAAN: MENGUKUR INTENSI BERWIRAUSAHA
BERBASIS THEORY OF PLANNED BEHAVIOR

[jepk] Submission Acknowledgement Eksternal Kotak Masuk x



Muhammad Abdul Ghofur <ejournal@unesa.ac.id>
kepada saya ▾

Kam, 28 Okt 2021, 13.46 ★ ↶ ⋮

🌐 Inggris ▾ > Indonesia ▾ [Terjemahkan pesan](#)

[Nonaktifkan untuk: Inggris](#) x

Dwi Hasmidyani:

Thank you for submitting the manuscript, "GENERASI Z DAN KEWIRAUSAHAAN: MENGUKUR INTENSI BERWIRAUSAHA BERBASIS THEORY OF PLANNED BEHAVIOR" to JURNAL EKONOMI PENDIDIKAN DAN KEWIRAUSAHAAN. With the online journal management system that we are using, you will be able to track its progress through the editorial process by logging in to the journal web site:

Submission URL: <https://journal.unesa.ac.id/index.php/jepk/authorDashboard/submission/15029>
Username: dwihas2605

If you have any questions, please contact me. Thank you for considering this journal as a venue for your work.

Muhammad Abdul Ghofur

[jepk] Editor Decision Eksternal Kotak Masuk x



Muhammad Abdul Ghofur <journaladmin@unesa.ac.id>
kepada saya, Edutivia, Dian ▾

📧 Rab, 18 Mei 2022, 09.24 ★ ↶ ⋮

Dwi Hasmidyani, Edutivia Mardetini, Dian Eka Amrina:

We have reached a decision regarding your submission to JURNAL EKONOMI PENDIDIKAN DAN KEWIRAUSAHAAN, "GENERASI Z DAN KEWIRAUSAHAAN: MENGUKUR INTENSI BERWIRAUSAHA BERBASIS THEORY OF PLANNED BEHAVIOR".

Our decision is: Revisions Required

2 Lampiran • Dipindai dengan Gmail ⓘ





Muhammad Abdul Ghofur <journaladmin@unesa.ac.id>
kepada saya, Edutivia, Dian ▾

Kam, 19 Mei 2022, 10.33 ★ ↶ ⋮

Dwi Hasmidyani, Edutivia Mardetini, Dian Eka Amrina:

We have reached a decision regarding your submission to JURNAL EKONOMI PENDIDIKAN DAN KEWIRUSAHAAN, "GENERASI Z DAN KEWIRUSAHAAN: MENGUKUR INTENSI BERWIRUSAHA BERBASIS THEORY OF PLANNED BEHAVIOR".

Our decision is to: Accept Submission

Satu lampiran • Dipindai dengan Gmail ⓘ



Muhammad Abdul Ghofur <journaladmin@unesa.ac.id>
kepada saya, Edutivia, Dian ▾

Sen, 23 Mei 2022, 09.12 ★ ↶ ⋮

🌐 Inggris ▾ > Indonesia ▾ [Terjemahkan pesan](#)

[Nonaktifkan untuk: Inggris](#) x

Dwi Hasmidyani, Edutivia Mardetini, Dian Eka Amrina:

The editing of your submission, "GENERASI Z DAN KEWIRUSAHAAN: MENGUKUR INTENSI BERWIRUSAHA BERBASIS THEORY OF PLANNED BEHAVIOR," is complete. We are now sending it to production.

Submission URL: <https://journal.unesa.ac.id/index.php/jepk/authorDashboard/submission/15029>



Submissions

Workflow

Publication

Submission


Review

Copyediting

Production

Submission Files

Search

▶	 49456-1	dwihas2605, ARTIKEL DWI H JEPK.doc	October 28, 2021	Article Text
---	---	---	------------------------	-----------------

[Download All Files](#)

Pre-Review Discussions

[Add discussion](#)

Name	From	Last Reply	Replies	Closed
▶ Comments for the Editor	dwihas2605	-	0	<input type="checkbox"/>
	2021-10-28 01:36 PM			



Submissions

Workflow

Publication

Submission

Review

Copyediting

Production

Round 1

Round 1 Status

Submission accepted.

Notifications

[\[jepk\] Editor Decision](#)

2022-05-18 09:23 AM

[\[jepk\] Editor Decision](#)

2022-05-19 10:33 AM

[\[jepk\] Editor Decision](#)

2022-05-23 09:12 AM

Reviewer's Attachments


[Q Search](#)

51264-1 , sudah-15029-Article
Text-49992-1-4-20211028.pdf

December
7, 2021

Revisions

English View Site dwihas2605

▶  59742-1	Article Text, REVISI C-15029-Article Text-49992-1-4-20211028.doc	May 19, 2022	Article Text
---	--	--------------	--------------

Review Discussions [Add discussion](#)

Name	From	Last Reply	Replies	Closed
<i>No Items</i>				

Platform &
workflow by
OJS / PKP

GENERASI Z DAN KEWIRAUSAHAAN: MENGUKUR INTENSI BERWIRAUSAHA BERBASIS *THEORY OF PLANNED BEHAVIOR*

Nama Penulis Pertama, Nama Asal Institusi
emailpenulis1@mail.com

Nama Penulis Ke-dua, Nama Asal Institusi
Emailpenulis2@mail.com

Nama Penulis Ke-tiga, Nama Asal Institusi
Emailpenulis3@mail.com

Commented [Ma1]: - Research gap yang perlu diteliti dan menjadi dasar bagi peneliti untuk meneliti pada obyek penelitian belum begitu kuat muncul dalam latar belakang - Sumber rujukan dapat diperkaya dengan lebih banyak menambahkan sumber rujukan lagi utamanya yang terbit 5 tahun terakhir

Commented [H2R1]: Sudah direvisi, ditandai dengan kalimat yang diwarnai biru

Commented [G3]: Tidak perlu diisi oleh penulis, Namun diisi pada waktu pengisian meta data (tahap 3 pada saat submission). Team editor akan mengisi setelah proses review selesai agar proses review berjalan dengan *double blind review*

ABSTRAK

Penelitian ini menggunakan *Theory of Planned Behavior* (TPB) untuk mengkaji intensi berwirausaha pada generasi Z. Tujuan dari penelitian ini untuk menentukan seberapa baik TPB memprediksi intensi berwirausaha. Survey dilakukan pada 211 mahasiswa dengan menggunakan metode *saturation sampling*. Analisis data pada penelitian ini menggunakan *Structural Equation Modeling* (SEM) dengan program Lisrel. Hasil penelitian menunjukkan bahwa *personal attitude* dan *perceived behavioral control* terbukti mempengaruhi intensi berwirausaha, sedangkan *subjective norm* berpengaruh terhadap intensi berwirausaha melalui mediasi *personal attitude* dan *perceived behavioral control*.
Kata Kunci: Entrepreneurial Intention, *Theory of Planned Behavior*, Generasi Z

ABSTRACT

This study uses the Theory of Planned Behavior (TPB) to examine entrepreneurial intentions in Generation Z. The purpose of this study is to determine how well TPB predicts entrepreneurial intentions. The survey was conducted on 211 students using the saturation sampling method. Data analysis in this study used Structural Equation Modeling (SEM) with the Lisrel program. The results showed that personal attitude and perceived behavioral control were proven to influence entrepreneurial intentions, while subjective norms influenced entrepreneurial intentions through the mediation of personal attitudes and perceived behavioral control.

Keywords: Entrepreneurial Intention, *Theory of Planned Behavior*, Generation Z

PENDAHULUAN

Selama beberapa dekade terakhir, kewirausahaan telah menjadi bidang yang banyak diminati, baik oleh peneliti maupun oleh pemerintah di seluruh dunia karena meningkatnya persaingan global, kemajuan teknologi yang cepat berubah, dan ekonomi pasar yang berkembang. Ozaralli & Rivenburgh (2016); Holmgren & From (2005) menyatakan banyak penelitian menegaskan bahwa intensi berwirausaha memainkan peranan penting dalam memulai usaha baru. Saat ini, kewirausahaan dipandang sebagai alternatif mencari pekerjaan selain menjadi pegawai terutama dilakukan oleh generasi muda. Di Indonesia, hasil survei dari IDN Research Institute, Noormega (2019), menunjukkan bahwa 69,1% generasi

muda berminat untuk membuka usaha, yang berarti 7 dari 10 generasi muda memiliki intensi berwirausaha.

Seberapa tinggi intensi mahasiswa menjadi wirausahawan dipengaruhi oleh beberapa faktor lain. Dalam *theory of planned behavior* (TPB) (Ajzen, 2005), intensi ditentukan oleh kombinasi tiga faktor: (1) sikap terhadap perilaku (*attitudes toward the behavioral*), (2) norma subyektif (*subjective norm*), dan (3) kontrol perilaku yang dirasakan (*perceived behavioral control*). TPB ini merupakan salah satu dasar teori yang digunakan oleh Liñán (2004); Liñán & Chen (2009) dalam membangun model intensi berwirausahanya. Liñán & Chen (2009) pada penelitiannya mengadaptasi TPB sebagai pengembangan instrumen intensi berwirausaha dan menganalisis faktor demografi sebagai penentu intensi berwirausaha, dari penelitian ini Liñán & Chen (2009) menyimpulkan bahwa pengaruh sikap pribadi (*personal attitude*), norma subyektif (*subjective norm*), dan kontrol perilaku (*perceived behavioral control*) merefleksikan faktor demografi khususnya budaya dan sosial sebagai penentu intensi berwirausaha.

Menurut TPB (Ajzen, 2005), sikap pribadi merupakan salah satu faktor pembentuk intensi seseorang dan selanjutnya secara langsung akan berpengaruh pada perilaku. Penelitian Autio et al. (2001); Lüthje & Franke (2003); Schwarz et al. (2009), dan Zampetakis et al. (2009) menyatakan bahwa sikap pribadi dalam berwirausaha terbukti berkontribusi dalam pembentukan intensi berwirausaha. Hasil penelitian Ferreira et al. (2012) dan Hasmidyani et al. (2020) menyatakan bahwa norma subyektif memiliki pengaruh yang positif dan signifikan terhadap sikap pribadi dalam berwirausaha. Hal ini karena individu dalam budaya kolektivistik cenderung lebih dipengaruhi oleh pendapat orang lain (Ajzen, 2001; Begley & Tan, 2001). Liñán & Chen (2009) menyatakan bahwa tekanan sosial mengubah tingkat sikap pribadi dalam berwirausaha dan kontrol perilaku, ketika individu merasa bahwa "orang referensi" akan menyetujui keputusan mereka untuk menjadi pengusaha. Oleh karena itu kemampuan seorang individu dalam mengontrol perilakunya (*perceived behavioral control*) yang dalam hal ini perilaku kewirausahaan, merupakan salah satu faktor penentu dalam intensi berwirausaha. Menurut Engle et al. (2010), Zhao et al. (2005), Liñán & Chen (2009) menyatakan *perceived behavioral control* terbukti memiliki pengaruh secara langsung terhadap intensi berwirausaha.

Beberapa penelitian yang mengaplikasikan TPB diantaranya Al-Ghani et al. (2022), Rohandi & Aziz (2022), Su et al. (2021), Syaputra (2021) dan Purusottama (2019) namun penelitian-penelitian tersebut hanya menganalisis pengaruh *personal attitude*, *subjective norm* dan *perceived behavioral control* terhadap intensi berwirausaha secara langsung tanpa adanya mediasi *personal attitude* dan *perceived behavioral control*.

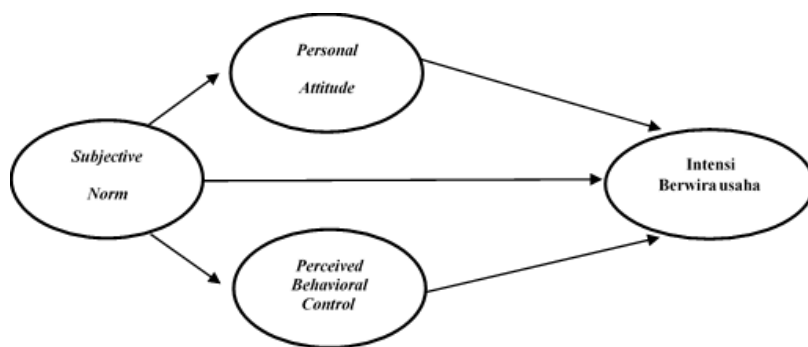
Berdasarkan *research gap* tersebut maka pada penelitian ini akan mengidentifikasi dan menganalisis faktor-faktor yang mempengaruhi intensi berwirausaha pada generasi Z, faktor-faktor tersebut tidak hanya akan diuji secara langsung, namun juga melalui mediasi sikap pribadi dalam berwirausaha (*personal attitude*) dan kontrol perilaku (*perceived behavioral control*), dengan adanya mediasi *personal attitude* dan *perceived behavioral control* tersebut, sehingga menciptakan suatu modifikasi dari *Theory of Planned Behavior*, modifikasi tersebut yang menjadi kebaruan dari penelitian ini. Dari kajian teori

dan beberapa studi empiris yang telah dijelaskan, maka dengan demikian dapat diajukan beberapa hipotesis berikut:

- H1 : *Personal attitude* berpengaruh terhadap intensi berwirausaha.
- H2: *Subjective norm* berpengaruh terhadap intensi berwirausaha.
- H3 : *Perceived behavioral control* berpengaruh terhadap intensi berwirausaha.
- H4 : *Subjective norm* berpengaruh terhadap *personal attitude*.
- H5: *Subjective norm* berpengaruh terhadap *perceived behavioral control*.
- H6: *Subjective norm* berpengaruh terhadap intensi berwirausaha melalui *personal attitude* dan *perceived behavioral control*.

METODE PENELITIAN

Penelitian ini menggunakan kuesioner dengan pertanyaan tertutup untuk mengumpulkan data penelitian. Lokasi penelitian dipilih secara *purposive* yaitu di Program Studi Pendidikan Ekonomi FKIP Universitas Sriwijaya dengan pertimbangan bahwa mahasiswa program studi Pendidikan Ekonomi Universitas Sriwijaya saat ini tergolong sebagai generasi Z, merupakan mahasiswa calon pendidik (guru) ekonomi yang harus mampu menyerap teori dan praktik kewirausahaan serta memiliki intensi berwirausaha agar dapat ikut berkontribusi dalam pembangunan melalui kewirausahaan baik bagi diri sendiri maupun bagi anak didiknya kelak. Sampel pada penelitian ini dipilih secara *nonprobability sampling* yaitu *saturation sampling* dengan kriteria mahasiswa tahun akademik 2017-2019, yang telah mengambil mata kuliah Kewirausahaan dengan jumlah sampel sebanyak 211. Analisis data pada penelitian ini menggunakan *Structural Equation Modeling* (SEM) dengan program Lisrel. Hubungan antar variabel pada penelitian ini dapat dilihat pada gambar 1.



Gambar 1. Kerangka Konseptual

HASIL PENELITIAN DAN PEMBAHASAN

Sebelum membahas hasil SEM, terdapat beberapa persyaratan yang harus dipenuhi yakni uji normalitas data, uji validitas dan uji reliabilitas (evaluasi model pengukuran), uji ketepatan model *goodness of fit* (GOF).

a. Uji Normalitas Data

Asumsi normalitas dapat diuji dengan nilai statistik z untuk skewness dan kurtosis. Apabila nilai z , signifikan (kurang daripada 0,05 pada tingkat 5 %) maka dapat dikatakan bahwa distribusi data tidak normal. Sebaliknya, jika nilai z , tidak signifikan (lebih besar daripada 0,05 pada tingkat 5 %) maka dapat dikatakan bahwa distribusi data normal. Sehingga disimpulkan uji normalitas diharapkan hasilnya tidak signifikan (Ghozali & Fuad, 2014). Berdasarkan hasil olahan data penelitian dibandingkan dengan kriteria tersebut maka dapat disimpulkan bahwa distribusi data adalah tidak normal, secara multivariate dikarenakan hasil pada *P-Value* yaitu sebesar 0,00001 yaitu nilai *P-Value* lebih kecil dari 0,05. Namun, menurut Ghozali & Fuad (2014), salah satu solusi untuk mengatasi ketidaknormalan data yaitu mengestimasi model dengan menggunakan metode *Maximum Likelihood* (ML), tetapi mengoreksi *standart error* dan beberapa *goodness of fit indices* akibat ketidaknormalan distribusi data.

b. Uji Validitas dan Uji Reliabilitas (Evaluasi Model Pengukuran)

Uji validitas dilakukan dengan Confirmatory Factor Analysis (CFA) atau analisis faktor konfirmatori, digunakan untuk menguji dimensionalitas suatu konstruk. Analisis CFA dilakukan untuk melihat kemampuan indikator dalam menjelaskan variabel laten. Besaran indikator dalam menjelaskan variabel laten dinyatakan dengan *factor loading*. Menurut Hair et al. (2014) jika nilai *factor loading* lebih besar dari 0,5 maka indikator tersebut valid. Uji reliabilitas dilakukan dengan perhitungan reliabilitas konstruk atau *Construct Reliability* (CR) dan *Average Variance Extract* (AVE) dengan kriteria suatu variabel dinyatakan memiliki reliabilitas yang baik jika $CR \geq 0,70$ dan $AVE \geq 0,50$. Jika nilai CR antara 0,60 – 0,70 reliabilitasnya masih dapat diterima, asalkan indikator-indikatornya memiliki validitas yang baik (Hair et al., 2014).

Tabel 1. Uji Validitas dan Reliabilitas

Variabel Laten	Indikator	Factor Loading	Construct Reliability (CR)	Average Variance Extracted (AVE)	Keterangan
PA	PA1	0.72	0.75	0.50	Reliabel
	PA2	0.75			Valid
	PA3	0.64			Valid
SN	SN1	0.82	0.90	0.76	Reliabel
	SN2	0.91			Valid
	SN3	0.88			Valid
PBC	PBC1	0.61	0.82	0.53	Reliabel Valid

Commented [Ma4]: Pembahasan perlu diperdalam, tidak hanya sesuai atau tidak sesuai dengan penelitian terdahulu, tapi bagaimana dengan aspek teoritisnya, implikasinya, dll.

Commented [H5R4]: Sudah direvisi, ditandai dengan kalimat yang dicetak biru

Variabel Laten	Indikator	Factor Loading	Construct Reliability (CR)	Average Variance Extracted (AVE)	Keterangan
	PBC2	0.79			Valid
	PBC3	0.79			Valid
	PBC4	0.71			Valid
	PBC5	0.74			Valid
	PBC6	0.74			Valid
INT			0.87	0.70	Reliabel
	INT1	0.87			Valid
	INT2	0.83			Valid
	INT3	0.80			Valid

Dari tabel 1 dinyatakan bahwa seluruh indikator memiliki *factor loading* $\geq 0,50$ (valid). Dengan demikian dapat disimpulkan bahwa validitas semua variabel manifes (indikator) terhadap variabel latennya adalah baik. Sedangkan dari hasil perhitungan reliabilitas menunjukkan bahwa semua nilai (CR) $\geq 0,70$ dan AVE $\geq 0,50$ (Reliabel), dengan demikian dapat disimpulkan bahwa semua variabel laten tersebut memiliki reliabilitas yang baik.

c. Uji Ketepatan Model *Goodness of Fit* (GOF)

Uji ketepatan ini ditujukan untuk mengevaluasi secara umum derajat kecocokan atau *Goodness of Fit* (GOF) antara data dengan model. Pada hasil analisis pertama hasilnya menunjukkan bahwa nilai GOF masih banyak terdapat nilai yang tidak terpenuhi, sehingga dilakukan modifikasi model dengan melihat rekomendasi dari *modification indices*, setelah melalui serangkaian uji coba modifikasi diperoleh hasil uji ketepatan model sebagai berikut:

Tabel 2. Uji Ketepatan Model *Goodness of Fit*

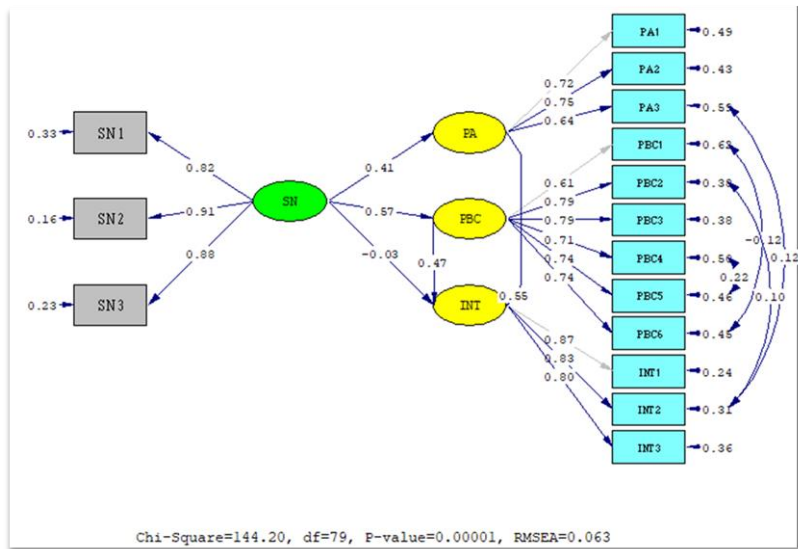
No	GOF Index	Koefisien	Cut-off Value	Kesimpulan
1	Chi Square (X^2)	144,2	Diharapkan kecil	Terpenuhi
2	Significance Probability (p)	0.00001	≥ 0.05	Tidak Terpenuhi
3	RMSEA	0.063	≤ 0.08	Terpenuhi
4	GFI	0.92	≥ 0.90	Terpenuhi
5	AGFI	0.87	≥ 0.90	Tidak Terpenuhi
6	CMIN/DF	1.82	≤ 2.00	Terpenuhi
7	TLI	0.98	≥ 0.90	Terpenuhi
8	CFI	0.98	≥ 0.90	Terpenuhi

Berdasarkan tabel 2, terdapat enam kriteria terpenuhi, dan terdapat dua kriteria tidak terpenuhi. Pada model (gambar 2) nilai *chi-square* signifikan, menurut Hair, et al 2014; Hoyle, 2012; Joreskog et al, 2016 nilai *chi square* yang kecil sulit untuk dipenuhi khususnya pada sampel besar, namun bukan berarti model tidak cocok, untuk itu digunakan kriteria kecocokan lainnya. Sehingga dapat disimpulkan bahwa model yang digunakan pada penelitian ini secara empiris berkaitan dengan fenomena yang terjadi di lapangan.

Evaluasi Model Struktural

Pada model struktural yang disajikan pada gambar 2, telah berhasil diidentifikasi *full* model struktural yang secara umum memenuhi kriteria *goodness of fit* dan nilai validitas serta nilai reliabilitas. *Full* model struktural yang menggambarkan hubungan antar variabel laten, disertai dengan variabel manifes yang mengkonstruksinya, dapat dilihat pada gambar 2.

Berdasarkan gambar 2. *factor loading* semua variabel manifes lebih dari 0,50 yang berarti semua indikator pembentuk variabel laten valid. Dari analisis data selain diperoleh model struktural temuan penelitian, juga didapatkan koefisien pengaruh langsung maupun tidak langsung (*direct* dan *indirect effects*) variabel yang satu terhadap variabel lainnya. Koefisien pengaruh langsung dan tidak langsung antar variabel berdasarkan hasil analisis dan model temuan penelitian disajikan dalam tabel 3.



Gambar 2. Hasil Estimasi Parameter *Full* Model Struktural

Tabel 3. Pengaruh Langsung dan Tidak Langsung Antar Variabel

No	Pengujian	Pengaruh Langsung	Pengaruh Tidak Langsung Melalui:		Pengaruh Total
			PA	PBC	
1	PA → INT	0.55			0.55
2	SN → INT	-0.03 ^{NS)}		0.49	0.46
3	PBC → INT	0.47			0.47
4	SN → PA	0.41			0.41
5	SN → PBC	0.57			0.57

*NS = Tidak Signifikan

Commented [Ma6]: Silakan cek lagi apakah sudah sesuai dengan kerangka konseptual, atau silakan samakan posisi gambarnya secara manual di lisrel

Commented [H7R6]: Path sudah sesuai dengan kerangka konseptual, terlihat dari alur panah. Posisi gambar tidak bisa di geser karena akan mempengaruhi tanda2 panah yang lain, untuk itu kerangka konseptual sudah saya sesuaikan dengan path hasil dari lisrel.

Dari hasil penelitian terdapat hubungan positif antara *personal attitude* dengan intensi berwirausaha sebesar 0,55 dengan *t-value* sebesar 6,50. Hal ini berarti semakin baik sikap berwirausaha yang dibangun maka akan mendorong intensi berwirausaha mahasiswa menjadi semakin tinggi juga. *Intensi berwirausaha* tersebut tercipta karena sikap berwirausaha telah ada di dalam diri mahasiswa yang merupakan generasi Z, dimana seperti diketahui bahwa generasi Z ini merupakan generasi yang selalu terkoneksi dengan internet, (Dolot, 2018; Seemiller & Grace, 2019), sehingga mereka dapat dengan mudah merintis usaha dengan menggunakan akses internet, terbukti dari 69,1% generasi Z memiliki niat untuk membuka usaha (Noormega, 2019). Temuan ini mendukung hasil penelitian Autio et al., 2001; Lüthje & Franke (2003); Schwarz et al. (2009), dan Zampetakis et al. (2009) yang menyatakan bahwa sikap berwirausaha terbukti berkontribusi dalam pembentukan intensi berwirausaha. Dengan demikian hipotesis 1 terkonfirmasi.

Untuk hubungan antara *subjective norm* dan intensi berwirausaha, *subjective norm* tidak secara langsung mempengaruhi intensi berwirausaha namun dimediasi terlebih dahulu oleh *personal attitude* dan *perceived behavioral control*, terlihat dari pengaruh tidak langsung lebih besar dari pengaruh langsungnya. Ini berarti intensi berwirausaha mahasiswa Pendidikan Ekonomi Universitas Sriwijaya tidak dapat didorong secara langsung dari *subjective norm*, tetapi dimediasi terlebih dahulu oleh *personal attitude* yakni sikap pribadi untuk berwirausaha yang telah terbentuk, sehingga dapat dikatakan bahwa semakin tinggi dorongan dari orang-orang terdekat akan berpengaruh terhadap intensi berwirausaha, yang juga akan meningkatkan sikap pribadi (*personal attitude*) dan kontrol perilaku (*perceived behavioral control*) generasi Z yang pada akhirnya mempengaruhi intensi mereka untuk berwirausaha. Temuan ini senada dengan hasil penelitian Linan & Chen (2009) yang menemukan bahwa variabel *subjective norm* tidak mempunyai pengaruh yang signifikan terhadap intensi berwirausaha.

Besarnya pengaruh tidak langsung *subjective norm* terhadap intensi berwirausaha melalui *personal attitude* dan *perceived behavioral control* sebesar 0,49 dan signifikan, karena pengaruh tidak langsung lebih besar dari pengaruh langsungnya, maka *personal attitude* dan *perceived behavioral control* menjadi variabel *intervening* bagi hubungan antara *subjective norm* dengan intensi berwirausaha. Ini berarti bahwa intensi berwirausaha dapat didorong dari *subjective norm* melalui *personal attitude* dan *perceived behavioral control*. Dengan demikian disimpulkan bahwa, semakin tinggi *subjective norm* yang diyakini maka *personal attitude* dan *perceived behavioral control* semakin meningkat dan pada akhirnya meningkatkan intensi berwirausaha mahasiswa. Temuan ini melengkapi penelitian Liñán & Chen (2009) yang menyatakan bahwa norma subjektif berpengaruh namun tidak signifikan secara langsung terhadap intensi berwirausaha tetapi di mediasi oleh *personal attitude* dan *perceived behavioral control* terlebih dahulu. Dengan demikian, maka hipotesis 2 ditolak dan hipotesis 6 didukung oleh temuan pada penelitian ini.

Perceived behavioral control terbukti berpengaruh secara langsung terhadap intensi berwirausaha, terlihat dari hubungan yang positif sebesar 0,47 (*t-value* 5,38), ini artinya kemampuan seorang individu dalam mengontrol perilakunya yang dalam hal ini perilaku kewirausahaan, terbukti berpengaruh terhadap intensi berwirausaha. Dapat dikatakan bahwa *perceived behavioral*

control merupakan kepercayaan individu berbasis suatu pengetahuan yang menghasilkan sebuah perilaku kewirausahaan untuk menciptakan suatu usaha baru (Kurjono & Setiawan, 2020). Temuan ini sejalan dengan penelitian Engle et al. (2010); Zhao et al. (2005) dan Liñán & Chen (2009), yang menyatakan bahwa *perceived behavioral control* memiliki pengaruh secara langsung terhadap intensi berwirausaha. Hal ini berarti hipotesis 3 terkonfirmasi.

Terdapat hubungan positif antara *subjective norm* dengan *personal attitude* sebesar 0,41 dengan *t-value* sebesar 4,83. Hal ini berarti semakin baik *subjective norm* yang diyakini maka *personal attitude* mahasiswa semakin tinggi juga. Artinya, semakin tinggi dukungan dari orang-orang terdekat telah mempengaruhi sikap pribadi mahasiswa untuk mendirikan sebuah usaha baru. Hasil penelitian ini sejalan dengan studi empiris yang dilakukan oleh Liñán (2004) dan Ferreira et al. (2012), dari hasil penelitiannya menyatakan bahwa pengaruh *subjective norm* terhadap *personal attitude* adalah signifikan. Liñán & Chen (2009) yang mengidentifikasi *subjective norm* dari sampel demografi yang bervariasi, menunjukkan pengaruh positif dan signifikan terhadap *personal attitude*. Temuan ini mendukung hipotesis 4 yang telah diajukan.

Subjective norm terbukti berpengaruh secara langsung terhadap *perceived behavioral control* dengan hubungan positif sebesar 0,57 (*t-value* 6,44), hal ini berarti bila semakin tinggi *subjective norm* yakni dukungan orang-orang terdekat yang meyakinkan mereka untuk berwirausaha maka *perceived behavioral control* (perilaku kewirausahaan) mahasiswa akan meningkat. Temuan ini memperkuat penelitian dari Linan & Chen (2009), yang menyatakan bahwa *subjective norm* memiliki pengaruh terhadap *perceived behavioral control*, bahkan pada kekhususan budaya yakni negara yang memiliki kebudayaan majemuk (Taiwan). Merujuk hal tersebut, situasi yang sama berada pada mahasiswa Pendidikan Ekonomi yang berasal dari berbagai daerah dengan kondisi budaya yang memiliki kemajemukan, maka merupakan suatu kewajaran apabila *subjective norm* memberikan pengaruh yang sangat kuat terhadap *perceived behavioral control*. Dengan demikian hipotesis 5 telah dikonfirmasi.

SIMPULAN

Berdasarkan hasil dan pembahasan, maka dapat disimpulkan bahwa faktor-faktor yang mempengaruhi intensi berwirausaha secara langsung adalah *personal attitude* dan *perceived behavioral control*, sedangkan untuk *subjective norm* tidak berpengaruh secara langsung terhadap intensi berwirausaha tetapi melalui mediasi *personal attitude* dan *perceived behavioral control* terlebih dahulu. Kemudian terdapat pengaruh yang positif antara *subjective norm* terhadap *personal attitude*, begitu juga dengan pengaruh *subjective norm* terhadap *perceived behavioral control*. Hasil penelitian ini memperkaya khasanah teori dan studi empiris pada penelitian berbasis *Theory of Planned Behavior* yang difokuskan pada subjek generasi Z. Untuk penelitian selanjutnya dapat mengembangkan sampel yang memiliki karakteristik yang sama namun di berbagai perguruan tinggi di Indonesia baik negeri maupun swasta.

ACKNOWLEDGEMENT

Penelitian/publikasi artikel ini dibiayai oleh: Anggaran DIPA Badan Layanan Umum Universitas Sriwijaya Tahun Anggaran 2021. Nomor SP DIPA-023.17.2.677515/2021, tanggal 23 November 2020. Sesuai dengan SK Rektor 0007/UN9/SK.LP2M.PT/2021 tanggal 27 April 2021.

DAFTAR RUJUKAN

- Ajzen, I. 2001. Nature and Operation of Attitudes. *Annual Review of Psychology*, 52, 27-58.
- Ajzen, I. 2005. *Attitudes, Personality And Behaviour*. New York: Open University Press.
- Al-Ghani. A., Al-Qaisi, B., & Gaadan W. 2022. A Study on Entrepreneurial Intention Based on Theory of Planned Behaviour (TPB). *International Journal of Formal Sciences: Current and Future Research Trends (IJFSCFRT)* 13(1), 12-21.
- Autio, E., Keeley, R.H., Klofsten, M., Parker, G.G.C, & Hay, M. 2001. Entrepreneurial Intent among Students in Scandinavia and in the USA. *Enterprise and Innovation Management Studies*, 2(2), 145–160.
- Begley, T.M. & Tan, W.L. 2001. The socio-cultural environment for entrepreneurship: A comparison between East-Asia and Anglo-Saxon countries. *Journal of International Business Studies*, 32(3), 537–553.
- Dolot, A. 2018. The characteristics of Generation Z. *E-Mentor*, 2(74), pp. 44–50. doi: 10.15219/em74.1351.
- Engle, R.L *et al.* 2010. Entrepreneurial intent: A twelve-country evaluation of Ajzen's model of planned behavior. *International Journal of Entrepreneurial Behavior & Research*, 16(1–2), 35–57, doi: 10.1108/13552551011020063.
- Ferreira, J., Raposo, M., Rodrigues, R., Dinis, A., & Paco, A. 2012. A Model of Entrepreneurial Intention: an Application of the Psychological and Behavioral Approaches. *Journal of Small Business and Enterprise Development*, 19(3), 424-440.
- Ghozali, I. & Fuad. 2014. *Structural Equation Modeling: Teori, Konsep, dan Aplikasi Dengan Program Lisrel 9.10* (Ed.4). Semarang: Badan Penerbit Universitas Diponegoro.
- Hair, J.F., Black, W.C., Babin, B.J., & Anderson, R.E. 2014. *Multivariate Data Analysis*. 7 Ed. New Jersey: Prentice Hall
- Hasmidyani, D. Soetjipto, B. E. Wahjoedi, W. & Wahyono, H. 2020. The Effect of Entrepreneurship Education and the Subjective Norm towards Entrepreneurial Intention Mediated by Entrepreneurial Attitude : A Study in Higher Education, *International Journal of Innovation, Creativity and Change*, 13(7), 117–134.
- Holmgren, C. & From, J. 2005. Taylorism of the Mind: Entrepreneurship Education from a Perspective of Educational Research. *European Educational Research Journal*, 4(4), 382–390, doi: 10.2304/eeerj.2005.4.4.4.
- Hoyle, R.H. 2012. *Handbook of Structural Equation Modeling*. The Guilford

Press.

- Joreskog, K.G., Olsson, U.H., & Wallentin, F.Y. 2016. *Multivariate Analysis with Lisrel*. Switzerland: Springer International Publishing. <https://doi.org/10.1007/978-0-387-98135-2>.
- Kurjono & Setiawan, Y. 2020. Pengaruh Kontrol Perilaku Yang Dirasakan dan Norma Subyektif terhadap Intensi Berwirausaha Dimediasi Sikap Kewirausahaan. *Jurnal Ilmu Manajemen dan Bisnis*, 11(1). 81-96.
- Liñán, F. 2004. Intention-Based Models of Entrepreneurship Education. *Piccola Impresa/Small Business*, 3, 11–35.
- Liñán, F. & Chen, Y.W. 2009. Development and Cross-cultural Application of a Specific Instrument to Measure Entrepreneurial Intentions. *Entrepreneurship Theory and Practice*, 33(3), 593-617.
- Lüthje, C., & Franke, N. 2003. The Making an Entrepreneur: Testing a Model of Entrepreneurial Intent among Engineering Student at MIT. *R&D Management*, 33(2), 135-247.
- Noormega, R. 2019. How Indonesian Millennials Contribute in Advancing Sustainable Development Goals (SDGs). 1–11. [Online]. Available: <https://medium.com/idn-research-institute/how-indonesian-millennials-contribute-in-advancing-sustainable-development-goals-sdgs-409fd877f175>.
- Ozaralli, N. & Rivenburgh, N. K 2016. Entrepreneurial intention: antecedents to entrepreneurial behavior in the U.S.A. and Turkey. *Journal of Global Entrepreneurship Research*, 6(1), doi: 10.1186/s40497-016-0047-x.
- Purusottama, A. 2019. Revisiting Students' Entrepreneurial Intention in Indonesia: A Theory of Planned Behavior Approach. *Jurnal Manajemen dan Kewirausahaan*, 21(1), 64–73.
- Rohandi, M.M.A., & Azis, E. 2022. Theory of Planned Behavior terhadap Niat Berwirausaha Selama Pandemi Covid-19. *Jurnal Manajemen dan Bisnis (Performa)*, 19(1), 1-9.
- Schwarz, E. J., Wdowiak, M. A., Almer-Jarz, D. A., & Breitenecker, R. J. 2009. The Effects of Attitudes and Perceived Environment Conditions on Students' Entrepreneurial Intent an Austrian Perspective. *Education + Training*, 51(4), 272 – 291.
- Seemiller, C. and Grace, M. 2019. *Generation Z: A Century in the Making*. New York: Routledge Taylor & Francis Group.
- Su, Y., Zhu, Z., Chen, J., Jin, Y., Wang, T., Lin, C.-L., & Xu, D. 2021. Factors Influencing Entrepreneurial Intention of University Students in China: Integrating the Perceived University Support and Theory of Planned Behavior. *Sustainability*, 13, 4519.
- Syaputra, A. 2021. Menguji Dampak Latar Belakang Pendidikan pada Intensi Kewirausahaan Mahasiswa Menggunakan Theory of Planned Behavior. *Jurnal Manajemen Strategi dan Aplikasi Bisnis*, 4(1), 43 – 52.
- Zampetakis, L.A., Kafetsios, K., Bouranta, N., Dewett, T., & Moustakis, V.S. 2009. On the Relationship between Emotional Intelligence and Entrepreneurial Attitudes and Intentions. *International Journal of Entrepreneurial Behavior & Research*, 15(6), 595 – 618.
- Zhao, H., Seibert, S. E., & Hills, G. E. 2005. The mediating role of self-efficacy in the development of entrepreneurial intentions. *Journal of Applied*

Psychology, 90(6), 1265–1272, doi: 10.1037/0021-9010.90.6.1265.