

# Sistem Navigasi Non-Holonomic Mobile Robot Menggunakan Aplikasi Sensor Ultrasonic

Siti Nurmaini & Ahmad Zarkasih

Jurusan Sistem Komputer  
Fakultas ilmu komputer  
Universitas sriwijaya

[siti\\_nurmaini@ilkom.unsri.ac.id](mailto:siti_nurmaini@ilkom.unsri.ac.id), [zarkasih\\_sakti@yahoo.com](mailto:zarkasih_sakti@yahoo.com)

## Abstrak

*Dalam penelitian ini dilakukan analisis peletakan sensor jarak jenis ultrasonik untuk keperluan navigasi nonholonomic mobile robot. Sistem robot menggunakan 8 buah sensor dengan posisi peletakan dibagian depan, kanan, dan kiri. Dari hasil pengujian diketahui bahwa jarak deteksi sensor terhadap halangan berubah sesuai karakteristik dan jenis halangan walaupun perbedaan tidak terlalu jauh, juga diketahui bahwa tegangan keluaran sensor berubah-ubah sesuai dengan jarak halangan dengan kata lain tegangan berbanding lurus dengan jarak. Error untuk jarak halangan terdekat s/d halangan terjauh sebesar 1.64%-6.25%. Untuk halangan permukaan datar, pada jarak 10cm, 20 cm, 30 cm dan 40 cm terjadi error sebesar 14.28%, 8.33%, 8.5% dan 4.44 %.*

*Kata kunci : mikrokontroler, sensor ultrasonic, error peletakan*

## Abstract

*In this research, we analyze the implementation of distance ultrasonic sensor for navigation of non-holonomic mobile robot. System of the robot use eight sensors located in the front, right, and left. From the experiment result, detection of the distance sensors to the obstacle changed as the characteristic and type of the obstacle, although there is a little bit differences, and also the output of the sensors changed as the distance from the sensors to the obstacle. Error for closest distance to the furthest distance is 1.64%-6.25%. Error for wall obstacle distance in 10 cm, 20 cm, 30 cm and 40 cm are 14.28%, 8.33%, 8.5% and 4.44 %.*

*Keywords : mobile robot, sensor ultrasonik, error peletakan*

## 1. PENDAHULUAN

### 1.1. Latar Belakang

Belakangan ini perkembangan teknologi sensor yang cukup pesat memberikan dampak positif bagi pengembangan teknologi robotika sehingga robot yang

dikembangkan memiliki kemampuan lebih dalam interaksi dengan lingkungannya. Agar dapat bernavigasi secara *autonomous*, sebuah robot mobile yang cerdas tentunya harus mampu mengenali keadaan lingkungan dimana robot tersebut beroperasi. misal robot mobile yang dirancang harus memiliki

- 
1. Ir. Siti Nurmaini, M.T Lektor Fakultas Ilmu Komputer
  2. Ahmad Zarkasih, S.T. Tenaga Pengajar Fakultas Ilmu Komputer

kemampuan mendeteksi objek-objek penghalang yang bersifat statis maupun dinamis. Untuk tujuan tersebut maka sebuah robot mobile harus dilengkapi dengan sensor yang dapat memetakan lingkungan sekelilingnya secara *real time*.

Salah satu sensor yang banyak digunakan untuk hal diatas adalah sensor sonar atau ultrasonik. Hal ini terkait dengan kemampuan jangkauan deteksinya yang relative jauh, tingkat radiasi yang aman serta harga relative murah. Tapi disamping kelebihan tersebut, secara praktis ada beberapa keterbatasan dan permasalahan penting dalam menginterpretasikan data hasil pembacaan sensor ini, diantaranya adalah [6]:

1. Sensitifitas deteksi dari sensor sangat tergantung dari besar sudut yang dibentuk oleh sensor dengan bidang refleksi (objek): jika sudut yang dibentuk terlalu besar maka sinyal tidak akan terpantul ke penerima, sehingga dimungkinkan objek tidak akan terdeteksi oleh sensor. Semakin jauh jarak objek yang terdeteksi, maka posisi objek tersebut semakin tidak diketahui secara pasti. Hal ini terkait dengan bidang deteksi yang berbentuk kerucut dengan pusat pada sensor tersebut.
2. Jika objek yang dideteksi berukuran besar dan berbentuk tidak beraturan atau jumlahnya banyak, maka dimungkinkan terjadi pantulan-pantulan, sehingga jarak yang terdeteksi oleh sensor tidak merefleksikan jarak objek yang sebenarnya.

Berkaitan dengan permasalahan-permasalahan tersebut, maka kita tidak dapat secara langsung

mengintepretasikan data jarak yang dihasilkan sensor sonar secara langsung tanpa pengolahan awal (misal untuk mengetahui secara tepat posisi atau dimensi dari objek yang terdeteksi).

## 1.2. Perumusan Masalah

Peletakan posisi ultrasonik yang optimal akan sangat baik untuk navigasi suatu mobile robot penghindar halangan, karena robot jenis ini tidak hanya menggunakan 2 atau 3 sensor, bahkan bisa 5 s/d 10 sensor. Sedangkan jangkauan sudut pancar dan penerima sensor sangat terbatas. Untuk itulah peneliti mencoba untuk merancang suatu sistem mobile robot jenis nonholonomic menggunakan 7 buah sensor ultrasonik yang akan dipasang secara tepat untuk memberikan hasil yang optimal dari pendektasian halangan pada lingkungan robot yang dibuat.

Permasalahan utama yang menjadi bahasan pada penelitian ini adalah mencari dan pengatur posisi yang optimal untuk 7 buah sensor ultrasonik, sebagai pendeteksi halangan pada robot penghindar halangan guna menghindari terdapatnya ruang kosong antara sensor ultrasonik.

Tahapan pengujian adalah sebagai berikut :

1. Perancangan suatu sistem sensor jarak dengan jenis ultrasonik
2. Pengaktifan sensor yang digunakan untuk keperluan navigasi robot.
3. Pengujian terhadap kemampuan kerja dari sensor ultrasonik yang digunakan pada berbagai kondisi halangan
4. Pengujian terhadap berbagai posisi sensor ultrasonik untuk mencari jarak yang optimal
5. Pada penelitian ini masalah dibatasi hanya :

1. Pendektesian besarnya halangan yang berada di depannya sehingga dapat menghindari halangan tersebut dengan baik.
2. pendektesian adanya belokan walaupun robot mobil sudah terlalu berdekatan dengan salah satu sisi dari jalur jalan.
3. Pendeteksian terhadap adanya belokan dari jarak yang masih jauh lebih baik karena mempunyai sudut pantulan yang lebih kecil jika dibandingkan dengan jika dipasang secara tidak bersilangan.

### 1.3. Tujuan Penelitian

Tujuan penelitian ini adalah :

1. Untuk merancang bangun suatu robot mobil penghindar halangan dengan menggunakan 7 buah sensor ultrasonik yang akan diatur posisinya sehingga menghasilkan peletakan yang optimal dalam berbagai kondisi lingkungan robot.
2. Mengembangkan riset kendali posisi menggunakan sensor ultrasonik untuk keperluan navigasi, dan mengetahui pada jarak berapa sensor bekerja lebih akurat.

### 1.4 Manfaat Penelitian

Hasil penelitian ini akan menghasilkan suatu sistem kendali posisi untuk keperluan navigasi pada mobile robot penghindar halangan jenis nonholonomic dengan mencari peletakan posisi sensor yang paling optimal sehingga mengetahui jarak deteksi yang terbaik dari sensor ultrasonik, apabila diimplementasikan secara real time pada suatu jenis robot penghindar halangan sensor dapat mendeteksi halangan lebih akurat.

## 2. TINJAUAN PUSTAKA

### 2.1. Gelombang Ultrasonik

Gelombang ultrasonik merupakan gelombang mekanik longitudinal dengan frekuensi di atas 20 kHz. Gelombang ini dapat merambat dalam medium padat, cair dan gas, hal disebabkan karena gelombang ultrasonik merupakan rambatan energi dan momentum mekanik sehingga merambat sebagai interaksi dengan molekul dan sifat enersia medium yang dilaluinya. Karakteristik gelombang ultrasonik yang melalui medium mengakibatkan getaran partikel dengan medium amplitudo sejajar dengan arah rambat secara longitudinal sehingga menyebabkan partikel medium membentuk rapatan (*Strain*) dan tegangan (*Stress*). Proses kontinu yang menyebabkan terjadinya rapatan dan regangan di dalam medium disebabkan oleh getaran partikel secara periodik selama gelombang ultrasonik melaluinya.

#### 2.1.1. Energi Dan Intensitas Gelombang Ultrasonik

Jika gelombang ultrasonik merambat dalam suatu medium, maka partikel Medium mengalami perpindahan energi. Besarnya energi gelombang ultrasonik yang dimiliki partikel medium adalah :

$$E = E_p + E_k \quad (1)$$

Dengan :

$E_p$  = energi potensial (Joule)

$k$  = energi kinetik (Joule)

Untuk menghitung intensitas gelombang ultrasonik perlu mengetahui energi yang dibawa oleh gelombang ultrasonik. Intensitas gelombang ultrasonik ( $I$ ) adalah energi yang melewati luas permukaan medium 1 m<sup>2</sup>/s atau watt/m<sup>2</sup>. Untuk sebuah permukaan,

intensitas gelombang ultrasonik (  $I$  ) diberikan dalam bentuk persamaan :

$$I = 1/2 \rho V A^2 (2 \pi f)^2 = 1/2 Z (A \omega)^2 \quad (2)$$

Dengan :

$\rho$  = massa jenis medium ( $\text{kg/m}^3$ ),

$f$  = frekuensi (Hz)

$v$  = kecepatan gelombang ( $\text{m/s}^2$ ),

$V$  = volume ( $\text{m}^3$ )

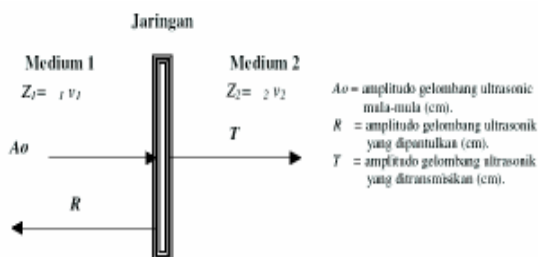
$A$  = amplitudo maksimum (m)

$Z = \rho v$  = impedansi Akustik ( $\text{kg/m}^2 \cdot \text{s}$ )

$\omega = 2 \pi f$  = frekuensi sudut (rad/s)

### 2.1.2. Sifat Gelombang Ultrasonik

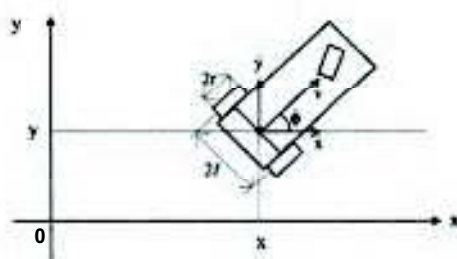
Gelombang ultrasonik mempunyai sifat memantul, diteruskan dan diserap oleh suatu medium/jaringan. Apabila gelombang ultrasonik ini mengenai permukaan jaringan, maka sebagian dari gelombang ultrasonik ini akan dipantulkan dan sebagian lagi akan diteruskan/ditransmisikan. Karakteristik gelombang ultrasonik yang melalui medium mengakibatkan getaran partikel dengan medium amplitudo sejajar dengan arah rambat secara longitudinal sehingga menyebabkan partikel medium membentuk rapatan (strain) dan tegangan (stress). Proses kontinu yang menyebabkan terjadinya rapatan dan regangan didalam medium disebabkan oleh getaran partikel secara periodik selama gelombang ultrasonik melaluinya.



**Gambar 1 Gelombang ultrasonik datang normal pada bidang batas medium 1 dan medium 2**

### 2.2. Nonholonomic Mobile Robot

*Mobile robot* yang digunakan dalam riset ini adalah jenis *car-like mobile robot* yang beroda tiga dan bergerak pada bidang horizontal. *Mobile robot* ini memiliki tiga buah roda, dua roda belakang digerakkan dengan motor DC dan satu roda pasif atau *castor wheel* pada bagian depan. Gambar 2 memperlihatkan model dari *mobile robot* pada riset ini, sedangkan input untuk sistem tersebut adalah dua buah torsi  $T_1$  dan  $T_2$  yang dihasilkan oleh dua motor DC penggerak roda belakang.



**Gambar 2. Model Mobile Robot**

Dari model *car-like mobile robot* pada gambar 3-1 diatas, maka persamaan dinamis sistem diberikan oleh:

$$\begin{cases} \ddot{x} = \frac{\lambda}{m} \sin \phi + b_1 u_1 \cos \phi \\ \ddot{y} = \frac{\lambda}{m} \cos \phi + b_1 u_1 \sin \phi \\ \ddot{\phi} = b_2 u_2 \end{cases} \quad (9)$$

dimana;

$$b_1 = \frac{1}{rm}$$

$$b_2 = \frac{1}{rI}$$

$$u_1 = T_1 + T_2$$

$$u_2 = T_1 - T_2$$

$$\lambda = -m\dot{\phi}(\dot{x} \cos \phi + \dot{y} \sin \phi)$$

$m$	:	Massa robot
$I$	:	Inersia mobile robot
$u_1, u_2$	:	Kendali input
$\lambda$	:	Pengali Lagrange

Pada pers 9 diatas,  $b_1$  dan  $b_2$  adalah konstanta yang tidak diketahui dengan nilai polaritas yang diketahui, dengan asumsi bahwa tanda polaritas  $b_1$  dan  $b_2$  diperoleh melalui perhitungan rumus dengan memasukkan nilai massa, momen inersia, radius roda dan jarak antara roda belakang robot. Pers 10 adalah batasan non-holonomic untuk *mobile robot* dengan asumsi roda tidak slip. Fungsi vektor *triplet*  $q(t) = [x(t), y(t), \phi(t)]^T$  menunjukkan *trajectory* (posisi dan orientasi) robot terhadap bidang kerja yang telah ditetapkan. Pada setiap waktu yang telah ditetapkan,  $q = [x, y, \phi]^T$  menggambarkan

postur (konfigurasi) robot. Postur robot tersebut,  $q = [x, y, \phi]^T$ , dan turunan-nya  $\dot{q} = [\dot{x}, \dot{y}, \dot{\phi}]^T$  dijadikan sebagai *feedback* bagi sistem.

### 3. METODOLOGI PENELITIAN

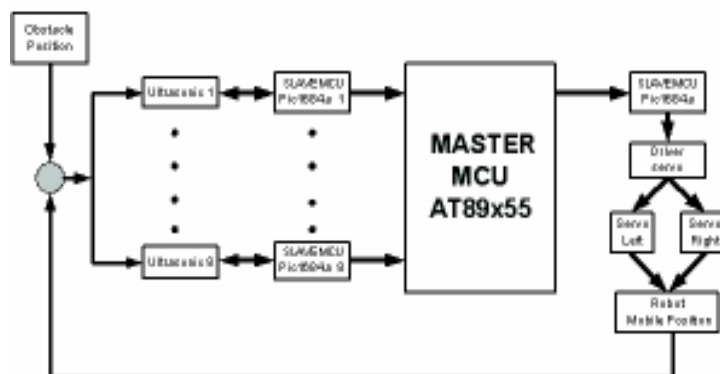
Pada penelitian ini objek yang dijadikan ukuran untuk menentukan jarak dari sensor ultrasonik tersebut adalah mobile robot jenis nonholonomic. Pergerakan dari robot tersebut adalah merupakan navigasi dari objek dan selanjutnya akan dilihat bagaimana kinerja dari sensor tersebut.

#### 3.1. Tempat Penelitian

Penelitian ini dilakukan di Laboratorium Robotika dan Sistem Kendali Jurusan Sistem Komputer Fakultas Ilmu Komputer Unsri dengan pengujian secara real time.

#### 3.2. Diagram Blok Penelitian

Sebelum menentukan posisi sensor sebaiknya kita lihat diagram dari sistem kerja sensor, sehingga dalam penentuan posisi sensor dapat dilakukan dengan baik



Gambar 3 Diagram blok sensor ultrasonik

Sensor ultra sonic digunakan untuk mendeteksi benda dalam jangkauan sensor, kemudian data dari sensor dimasukkan ke mcu pic16f84. Selain sebagai menerima input, pic16f84 juga berperan sebagai pembangkit frekuensi ultrasonic. Setelah data dari sensor diproses maka pic16f84 akan mengeluarkan data input ke mcu at98c51 yang merupakan kendari pusat. Data yang didapat , kemudian diproses untuk menentukan apa yang harus dikerjakan kedua motor dc. Misalnya belok, mundur, maju atau manuver lainnya. Untuk menentukan gerak motor dc digunakan sebuah mcu pic61f84.

Dengan peletakan sensor yang diatur sebagai berikut :

1. Depan  
Digunakan untuk navigasi objek didepan robot, guna menghindari benturan dari depan ketika sensor depan, dan kanan mendeteksi objek maka robot akan bergerak kesebelah kiri begitupun sebaliknya.
2. Kanan  
Untuk mendeteksi objek yang berada disebelah kanan robot, ketika sensor kanan mendeteksi halangan maka robot akan menghindar kekiri, posisinya  $30^{\circ}$  dari sensor depan.
3. Kiri  
Untuk mendeteksi objek yang berada di kiri robot, Ketika sensor kiri mendeteksi objek maka robot akan bergerak ke kanan, posisinya  $30^{\circ}$  dari sensor depan.

#### 4. HASIL DAN PEMBAHASAN

Pengujian sensor ultrasonik meliputi pengujian perangkat keras disertai pengujian prangkat lunak. Pengujian dilakukan perbagian untuk mempermudah dalam menganalisis hasil

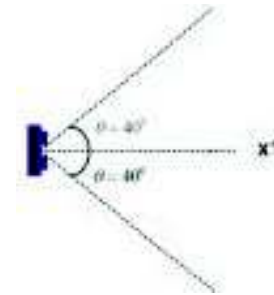
perancangan dan hasil pengujian yang dilakukan.

Bagian-bagian yang diuji adalah:

1. Rangkaian 1 sensor ultrasonik
2. Rangkaian interferensi sensor ultrasonik
3. Pengujian sistem secara keseluruhan

#### 4.1 Pengujian Sensor Ultrasonik

Pengujian sensor ultrasonik dilakukan untuk mendapatkan jarak terdekat dan terjauh. Berdasarkan kemampuan jangkauan halangan sensor ultrasonik jarak terdekat adalah 3 cm dan jarak terjauh adalah 3 m. Jangkauan jarak ini dikonversikan kedalam data digital dengan menggunakan mikroroler PIC16F84. Untuk jelasnya dapat kita lihat di dalam Gambar 4.1



**Gambar 4.1 Pengujian Jangkauan Halangan Sensor Ultrasonik**

Dari Gambar 4.1 sudut deviasi pancaran gelombang ultrasonik adalah  $40^{\circ}$  terhadap halangan X1. Halangan X1, posisinya dapat diubah-ubah untuk mendapatkan jarak yang diuji. Data hasil pengujian dapat dilihat dalam Tabel 4.1.

**Tabel 4.1 Data Hasil Pengujian Sensor Ultrasonik**

Data	sensor	jarak terdekat	jarak terjauh	signal paling dekat	signal sedang	signal paling jauh
Referensi	1	3 cm	300 cm	3 cm	150 cm	300 cm
Hasil Pengujian	1	3.2 cm	305 cm	3.2 cm	152 cm	305 cm

Dalam Tabel 4.1. terdapat selisih antara data referensi sensor dan data hasil pengujian. Sehingga error yang diperoleh untuk masing-masing data adalah untuk jarak terdekat sebesar 6.25%, jarak terjauh 1.64%, sinyal paling dekat 6.25%, sinyal sedang 1.315% dan sinyal paling jauh 1.64%.

Lebar jangkauan sensor ultrasonik dari hasil pengujian adalah 3.2cm s/d 305 cm, berarti jarak yang di konversikan sebesar 0cm s/d 301.8cm, dan lebar data MCU adalah 00D s/d 256D. Jangkauan jarak yang diperoleh harus dikonversikan kedalam bilangan hexadesimal atau bilangan desimal. Hal ini berarti jarak 301.8cm harus dikonversikan kedalam sinyal digital, sehingga untuk 1 bit data digital berjarak 1.18cm.

#### 4.2. Pengujian Interferensi Sensor Ultrasonik

Pengujian ini bertujuan untuk mendapatkan besarnya data interferensi dan sudut optimal dari 3 buah sensor ultrasonik. Dalam pengujian ini halangan akan diletakkan pada jarak 10cm, 20cm, 30cm dan 40 cm dengan posisi peletakan halangan di depan dan disamping sensor. Permukaan halangan ada dua jenis yaitu datar dan silinder dengan berbagai ukuran.

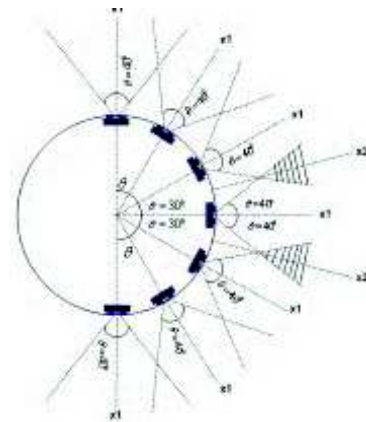
##### 4.2.1 Pengujian Interferensi Sensor Ultrasonik untuk Posisi Halangan $0^{\circ}$

###### 4.2.1.1 Halangan dengan Permukaan Datar

Pengujian ini dilakukan dengan meletakkan halangan tegak lurus terhadap sensor ultrasonik dengan kata lain pada posisi  $0^{\circ}$ . Untuk jelasnya dapat dilihat dalam Gambar 4.2. Dalam Gambar 4.2 posisi halangan adalah X1, besar sudut antar sensor ultrasonik adalah  $30^{\circ}$  s/d  $90^{\circ}$ , dan besarnya sudut deviasi sensor adalah

$40^{\circ}$ , sedangkan X2 adalah posisi halangan dengan besar sudut  $15^{\circ}$  s/d  $90^{\circ}$ .

Langkah pengambilan data adalah dengan cara meletakkan halangan X1 pada posisi 10cm, 20cm, 30 cm dan 40c dengan data referensi untuk jarak tersebut berturut-turut adalah 0BH, 17H, 22H dan 2EH. Dari posisi tersebut dapat diketahui berapakah data interferensi untuk sudut-sudut yang menjadi acuan. Hasil pengujian dapat dilihat dalam Tabel 4.2.



**Gambar 4.2. Posisi Sensor Ultrasonik dan Halangan**

Pada halangan dengan permukaan datar dengan lebar penampang 4.5cm dan 6 cm, pada sudut  $30^{\circ}$  sampai dengan  $35^{\circ}$  interferensi bernilai 100%, hal ini disebabkan bahwa sudut  $30^{\circ}$  dan  $35^{\circ}$  berada dalam kawasan sudut elevasi sensor untrasonik. Sehingga error yang dihasilkan adalah 0%.

Pada sudut  $45^{\circ}$  sampai dengan  $50^{\circ}$ , pada permukaan yang sama, untuk jarak X1 10cm tidak terdapat interferensi pada sensor target, hal ini disebabkan jarak X1 pada sensor referensi tidak berada dalam kawasan sudut elevasi sensor ultrasonik. Sedangkan untuk jarak X1 20cm interferensi 10h dengan error 26.08%, jarak 30cm interferensi 13h dengan error 11,76% dan jarak 40cm interferensi 44h dengan error 4.37%

Tabel 4.2 Hasil Pengujian Sensor untuk Halangan Datar

Sudut Target Kanan / Kiri	Jarak halangan X1	Data	Permukaan datar L= 4.5 cm		Permukaan Datar L=6 cm	
		Referensi	Data Target (kanan/kiri)		Data target (kanan/kiri)	
30	10 cm	0bh = 11	0bh = 11	(error = 0%)	0bh = 11	(error = 0%)
	20 cm	17h = 23	17h = 23	(error = 0%)	17h = 23	(error = 0%)
	30 cm	22h = 34	22h = 34	(error = 0%)	22h = 34	(error = 0%)
	40 cm	2eh = 46	2eh = 46	(error = 0%)	2eh = 46	(error = 0%)
35	10 cm	0bh = 11	0bh = 11	(error = 0%)	0bh = 11	(error = 0%)
	20 cm	17h = 23	17h = 23	(error = 0%)	17h = 23	(error = 0%)
	30 cm	22h = 34	22h = 34	(error = 0%)	22h = 34	(error = 0%)
	40 cm	2eh = 46	2eh = 46	(error = 0%)	2eh = 46	(error = 0%)
40	10 cm	0bh = 11		0		0
	20 cm	17h = 23	17h = 23	(error = 0%)	17h = 23	(error = 0%)
	30 cm	22h = 34	22h = 34	(error = 0%)	22h = 34	(error = 0%)
	40 cm	2eh = 46	2eh = 46	(error = 0%)	2eh = 46	(error = 0%)
45	10 cm	0bh = 11		0		0
	20 cm	17h = 23	10h = 16	(error = 26.08%)	10h = 16	(error = 26.08%)
	30 cm	22h = 34	13h = 30	(error = 11.76%)	13h = 30	(error = 11.76%)
	40 cm	2eh = 46	2ch = 44	(error = 4.37%)	2ch = 44	(error = 4.37%)
50	10 cm	0bh = 11		0		0
	20 cm	17h = 23	10h = 16	(error = 26.08%)	10h = 16	(error = 26.08%)
	30 cm	22h = 34	13h = 30	(error = 11.76%)	13h = 30	(error = 11.76%)
	40 cm	2eh = 46	2ch = 44	(error = 4.37%)	2ch = 44	(error = 4.37%)
55	10 cm	0bh = 11		0		0
	20 cm	17h = 23	0dh = 13	(error = 43.48%)	0dh = 13	(error = 43.48%)
	30 cm	22h = 34	18h = 24	(error = 29.41%)	18h = 24	(error = 29.41%)
	40 cm	2eh = 46	23h = 35	(error = 23.91%)	23h = 35	(error=23.91%)
60	10 cm	0bh = 11		0		0
	20 cm	17h = 23		0	0ah = 10	(error = 56.52%)
	30 cm	22h = 34		0	16h = 22	(error = 35.29%)
	40 cm	2eh = 46		0	20h = 32	(error = 30.43%)
65	10 cm	0bh = 11		0		0
	20 cm	17h = 23		0		0
	30 cm	22h = 34		0		0
	40 cm	2eh = 46		0		0

Pada sudut  $60^0$  pada permukaan datar dengan lebar penampang 4.5cm tidak terjadi interferensi, hal ini disebabkan posisi sensor sudah terlalu jauh dari jangkauan sudut elevasi untuk jarak pengujian 40cm. Sedangkan untuk permukaan 6cm pada jarak 20 cm interferensi 0ah dengan error 56,52%, pada jarak 30cm interferensi 16h dengan error 35.29% dan jarak 40cm interferensi 20h dengan error 30.43%.

#### 4.1.1.2. Halangan dengan Permukaan Silinder

Pada sudut halangan  $30^0$  sampai dengan  $50^0$ , data yang diperoleh sama dengan permukaan datar. Pada sudut  $55^0$  pada jarak halangan 40cm tidak terjadi interferensi untuk tiap-tiap silinder. Hal ini dikarenakan terjadinya pembiasan atau pembelokan gelombang pantul sensor ultrasonik.

Pada sudut halangan  $60^0$  sampai dengan  $65^0$ , tidak terjadi interferensi. Hal ini disebabkan pembiasan gelombang pantul dan jarak X1 tidak berada dalam kawasan sudut elevasi sensor.



Tabel 4.3. Hasil Pengujian Sensor untuk Halangan Silinder

Sudut Target Kanan / Kiri	Jarak halangan X1	Data Referensi	Permukaan silinder d= 4.5 cm		Permukaan silinder d=6 cm	
			Data Target (kanan/kiri)		Data target (kanan/kiri)	
30	10 cm	0bh = 11	0bh = 11	(error = 0%)	0bh = 11	(error = 0%)
	20 cm	17h = 23	17h = 23	(error = 0%)	17h = 23	(error = 0%)
	30 cm	22h = 34	22h = 34	(error = 0%)	22h = 34	(error = 0%)
	40 cm	2eh = 46	2eh = 46	(error = 0%)	2eh = 46	(error = 0%)
35	10 cm	0bh = 11	0bh = 11	(error = 0%)	0bh = 11	(error = 0%)
	20 cm	17h = 23	17h = 23	(error = 0%)	17h = 23	(error = 0%)
	30 cm	22h = 34	22h = 34	(error = 0%)	22h = 34	(error = 0%)
	40 cm	2eh = 46	2eh = 46	(error = 0%)	2eh = 46	(error = 0%)
40	10 cm	0bh = 11	0		0	
	20 cm	17h = 23	17h = 23	(error = 0%)	17h = 23	(error = 0%)
	30 cm	22h = 34	22h = 34	(error = 0%)	22h = 34	(error = 0%)
	40 cm	2eh = 46	2eh = 46	(error = 0%)	2eh = 46	(error = 0%)
45	10 cm	0bh = 11	0		0	
	20 cm	17h = 23	10h = 16	(error = 26.08%)	10h = 16	(error = 26.08%)
	30 cm	22h = 34	13h = 30	(error = 11.76%)	13h = 30	(error = 11.76%)
	40 cm	2eh = 46	2ch = 44	(error = 4.37%)	2ch = 44	(error = 4.37%)
50	10 cm	0bh = 11	0		0	
	20 cm	17h = 23	10h = 16	(error = 26.08%)	10h = 16	(error = 26.08%)
	30 cm	22h = 34	13h = 30	(error = 11.76%)	13h = 30	(error = 11.76%)
	40 cm	2eh = 46	2ch = 44	(error = 4.37%)	2ch = 44	(error = 4.37%)
55	10 cm	0bh = 11	0		0	
	20 cm	17h = 23	0dh = 13	(error = 43.48%)	0dh = 13	(error = 43.48%)
	30 cm	22h = 34	18h = 24	(error = 29.41%)	18h = 24	(error = 29.41%)
	40 cm	2eh = 46	0		0	
60	10 cm	0bh = 11	0		0	
	20 cm	17h = 23	0		0	
	30 cm	22h = 34	0		0	
	40 cm	2eh = 46	0		0	
65	10 cm	0bh = 11	0		0	
	20 cm	17h = 23	0		0	
	30 cm	22h = 34	0		0	
	40 cm	2eh = 46	0		0	

#### 4.2.2 Pengujian Interferensi Sensor Ultrasonik untuk Posisi Halangan X2

Dalam gambar 4.2 posisi halangan tepat berada pada X2 atau pada sisi kanan dan kiri dari sensor referensi itu berada di tengah-tengah antara sensor referensi dan sensor target. Hal ini berarti kedua sensor saling memberikan interferensi gelombang pantul. Pengujian ini dilakukan untuk mengetahui apakah interferensi masih dapat terjadi bila sensor tidak berada tepat di depan sensor referensi dan mengetahui data referensi yang dihasilkan.

#### 4.2.2.1 Halangan dengan Permukaan Datar

X2 merupakan halangan yang akan diatur posisinya berdasarkan ketentuan yaitu 10cm, 20cm, 30cm dan 40 cm. Permukaan halangan terdiri atas dua jenis datar dan silinder. Untuk sudut peletakan

halangan (X2) adalah 15<sup>0</sup>, 20<sup>0</sup>, 25<sup>0</sup> dan 30<sup>0</sup>. sedangkan sudut sensor target adalah 30<sup>0</sup>, 40<sup>0</sup>, 50<sup>0</sup> dan 60<sup>0</sup>. Data referensi setiap sudut halangan X2 berubah-ubah terhadap jarak pengujian, hal ini disebabkan semakin jauhnya sudut halangan dengan sudut elevasi sensor referensi. Data hasil pengujian dapat dilihat dalam Tabel 4.4

Tabel 4.4 Hasil Pengujian Sensor untuk Halangan Datar

sudut	Sudut	Jarak	Data	Permukaan datar L= 4.5 cm	Permukaan Datar L=6 cm
Target	Halangan X2	halangan X2	Referensi	Data Target (sanan/kiri)	Data target (sanan/kiri)
30	15	10 cm	0eh = 14	0eh = 14 (error = 0%)	0eh = 14 (error = 0%)
		20 cm	12h = 18	12h = 18 (error = 0%)	12h = 18 (error = 0%)
		30 cm	17h = 23	17h = 23 (error = 0%)	17h = 23 (error = 0%)
		40 cm	1dh = 29	1dh = 29 (error = 0%)	1dh = 29 (error = 0%)
40	20	10 cm	0eh = 14	0ch = 12 (error = 14.28%)	0ch = 12 (error = 14.28%)
		20 cm	18h = 24	16h = 22 (error = 8.33%)	16h = 22 (error = 8.33%)
		30 cm	23h = 35	20h = 32 (error = 8.5%)	20h = 32 (error = 8.5%)
		40 cm	2dh = 47	2dh = 45 (error = 4.44%)	2dh = 45 (error = 4.44%)
50	25	10 cm	0 = 0	0 = 0	0 = 0
		20 cm	0 = 0	0 = 0	0 = 0
		30 cm	25h = 37	1eh = 30 (error = 18.91%)	1eh = 30 (error = 18.91%)
		40 cm	31h = 49	2ah = 42 (error = 14.28%)	2ah = 42 (error = 14.28%)
60	30	10 cm	0 = 0	0 = 0	0 = 0
		20 cm	0 = 0	0 = 0	0 = 0
		30 cm	0 = 0	0 = 0	0 = 0
			0 = 0	0 = 0	0 = 0

Dari Tabel 4.4, pada sudut halangan X2 = 15<sup>0</sup>, terjadi interferensi sebesar 100% untuk semua jarak pengujian. Pada sudut halangan X2=20<sup>0</sup>, pada jarak 10cm interferensi 0ch dengan error 14.28%, jarak 20cm interferensi 16h dengan error 8.33%, jarak 30cm interferensi 20h dengan error 8.5% dan jarak 40cm interferensi 2d dengan error 4.44%. Pada sudut halangan X2 = 25<sup>0</sup> pada jarak 10cm

dan 20 cm tidak terdapat interferensi, karena posisi halangan diluar jangkauan sudut elevasi sensor. Jarak 30cm interferensi 1eh dengan error 18.91% dan jarak 40cm interferensi 2ah dengan error 14.28%.

#### 4.2.2.1 Halangan dengan Permukaan Silinder

Tabel 4.5. Hasil Pengujian Sensor untuk Halangan Silinder

sudut	Sudut	Jarak	Data	Permukaan silinder d= 4.5 cm	Permukaan silinder d=6 cm
Target	Halangan X2	halangan X2	Referensi	Data Target (sanan/kiri)	Data target (sanan/kiri)
30	15	10 cm	0eh = 14	0eh = 14 (error = 0%)	0eh = 14 (error = 0%)
		20 cm	12h = 18	12h = 18 (error = 0%)	12h = 18 (error = 0%)
		30 cm	17h = 23	17h = 23 (error = 0%)	17h = 23 (error = 0%)
		40 cm	1dh = 29	1dh = 29 (error = 0%)	1dh = 29 (error = 0%)
40	20	10 cm	0eh = 14	0ch = 12 (error = 14.28%)	0ch = 12 (error = 14.28%)
		20 cm	18h = 24	16h = 22 (error = 8.33%)	16h = 22 (error = 8.33%)
		30 cm	23h = 35	20h = 32 (error = 8.5%)	20h = 32 (error = 8.5%)
		40 cm	2dh = 47	2dh = 45 (error = 4.44%)	2dh = 45 (error = 4.44%)
50	25	10 cm	0 = 0	0 = 0	0 = 0
		20 cm	0 = 0	0 = 0	0 = 0
		30 cm	25h = 37	0 = 0	0 = 0
		40 cm	31h = 49	0 = 0	0 = 0
60	30	10 cm	0 = 0	0 = 0	0 = 0
		20 cm	0 = 0	0 = 0	0 = 0
		30 cm	0 = 0	0 = 0	0 = 0
			0 = 0	0 = 0	0 = 0

Dalam Tabel 4.5. pada sudut  $15^{\circ}$  sampai dengan  $20^{\circ}$  data yang di hasilkan sama dengan data pada pengujian pada permukaan datar. Pada sudut  $25^{\circ}$  jarak 10cm dan 20 cm tidak terdapat data referensi dan data interferensi, hal ini disebabkan pada jarak tersebut halangan tidak berada dalam kawasan sudut elevasi sensor

## 5. KESIMPULAN DAN SARAN

### 5.1. Kesimpulan

1. Error yang terjadi untuk masing-masing data adalah untuk jarak terdekat sebesar 6.25%, jarak terjauh 1.64%, sinyal paling dekat 6.25%, sinyal sedang 1.315% dan sinyal paling jauh 1.64
2. Pergeseran sudut antara sensor referensi dengan sensor target di mulai dari sudut  $30^{\circ}$ , kemudian digeser sebanyak  $5^{\circ}$  sampai sampai dengan  $65^{\circ}$ . Hal ini disebabkan pada sudut  $65^{\circ}$  sudah tidak terjadi interferensi lagi.
3. Untuk halangan permukaan datar, pada sudut halangan  $15^{\circ}$ , terjadi interferensi sebesar 100% untuk semua jarak pengujian. Pada sudut halangan  $20^{\circ}$ , pada jarak 10cm interferensi 0ch dengan error 14.28%, jarak 20cm interferensi 16h dengan error 8.33%, jarak 30cm interferensi 20h dengan error 8.5% dan jarak 40cm interferensi 2d dengan error 4.44%. Pada sudut halangan  $25^{\circ}$  pada jarak 10cm dan 20 cm tidak terdapat interferensi, karena posisi halangan diluar jangkauan sudut elevasi sensor. Jarak 30cm interferensi 1eh dengan error 18.91% dan jarak 40cm interferensi 2ah dengan error 14.28%.
4. Untuk Halangan permukaan silinder pada sudut  $15^{\circ}$  sampai dengan  $20^{\circ}$  data yang di hasilkan sama dengan

data pada pengujian pada permukaan datar. Pada sudut  $25^{\circ}$  jarak 10cm dan 20 cm tidak terdapat data referensi dan data interferensi, hal ini disebabkan pada jarak tersebut halangan tidak berada dalam kawasan sudut elevasi sensor.

### 5.2 Saran

Dalam penelitian ini, data yang diambil hanya berdasarkan pergerakan halangan sedangkan robot sendiri dalam keadaan diam, sehingga data yang didapat adalah berupa data statis. Untuk menghasilkan data yang lengkap sebaiknya robot juga dibuat bergerak.

## 6. DAFTAR PUSTAKA

- Budiharto, Widodo. 2006. *Membuat Robot Cerdas*. Jakarta : Elex Media Komputindo.
- Junaedi, Muchammad. 2006. *Robot Pendeteksi Perpindahan Objek Dengan Ultrasonik*. Surabaya : ITS.
- Pitowarno, Endra. 2006. *Robotika Desain, Kontrol, Dan Kecerdasan Buatan*. Yogyakarta: Andi
- Sahala, Stepanus. 2004. *Gelombang Ultrasonik Dan Terapannya*. Surabaya: UNAIR.
- Setiawan, Iwan. 2006. *Simulasi Model Sensor Sonar Untuk Keperluan Sistem Navigasi Robot Mobile*. Semarang: Undip
- Untung, G Budijanto. 2005. *Pembelajaran Difraksi Fresnel Pada Penghalang Lurus Menggunakan Gelombang Ultrasonik*. Surabaya: Universitas Katolik Widya Mandala