

REPUBLIC INDONESIA  
KEMENTERIAN HUKUM DAN HAK ASASI MANUSIA

# SURAT PENCATATAN CIPTAAN

Dalam rangka perlindungan ciptaan di bidang ilmu pengetahuan, seni dan sastra berdasarkan Undang-Undang Nomor 28 Tahun 2014 tentang Hak Cipta, dengan ini menerangkan:

Nomor dan tanggal permohonan : EC00202319335, 7 Maret 2023

**Pencipta**

Nama : Dr. Ir. H. Marwan Asaf, DEA dan Ir. Muklat, MS

Alamat : Jalan Serani No 40, Kelurahan Bukit Lama, Kecamatan Iir Buani I, Palembang, SUMATERA SELATAN, 30139

Kewarganegaraan : Indonesia

**Pemegang Hak Cipta**

Nama : Dr. Ir. H. Marwan Asaf, DEA

Alamat : Jalan Serani No 40, Kelurahan Bukit Lama, Kecamatan Iir Buani I, Palembang, SUMATERA SELATAN, 30139

Kewarganegaraan : Indonesia

Jenis Ciptaan : **Komposisi Ciptaan / Data**

Judul Ciptaan : **Alat Thickener Untuk Pencucian/Peningkatan Kadar Bijih Bauxit Dan Mineral Logam Lain**

Tanggal dan tempat diumumkan untuk pertama kali di wilayah Indonesia atau di luar wilayah Indonesia : 7 Maret 2023, di Palembang

Jangka waktu perlindungan : Berlaku selama 50 (lima puluh) tahun sejak Ciptaan tersebut pertama kali dilakukan Pengumuman.

Nomor pencatatan : 000452258

adalah benar berdasarkan keterangan yang diberikan oleh Pemohon.

Surat Pencatatan Hak Cipta atau produk Hak Cipta ini sesuai dengan Pasal 72 Undang-Undang Nomor 28 Tahun 2014 tentang Hak Cipta.



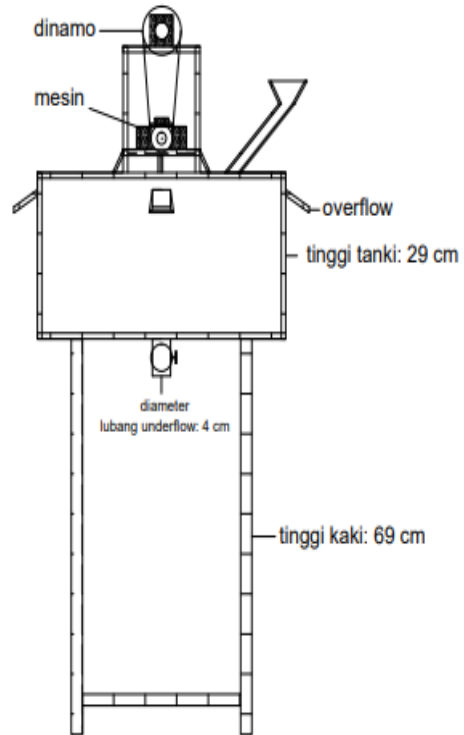
dan Menteri Hukum dan Hak Asasi Manusia  
Direktur Jenderal Kekayaan Intelektual  
s.d.  
Direktur Hak Cipta dan Desain Industri

Argo Dhananto  
NIP. 196412081991031002

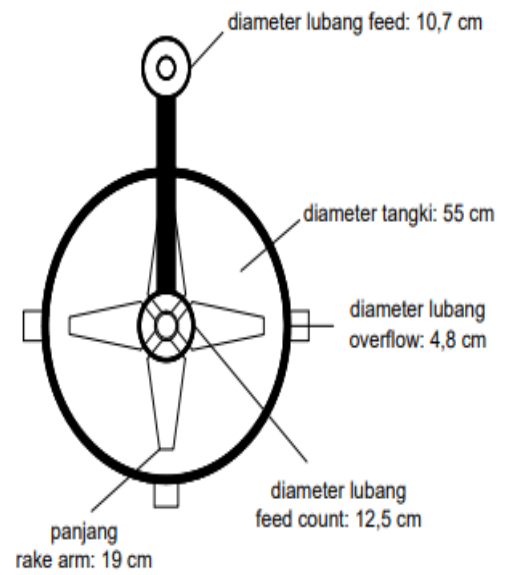
**Disclaimer:**

Dalam hal pemohon memberikan keterangan tidak sesuai dengan sistem pencatatan, Menteri berwenang untuk membatalkan surat pencatatan permohonan.

## TAMPAK SAMPING



## TAMPAK ATAS



**THICKENER**  
**SKALA 1:10**