

# JRM

*By zulkarnain*

---

WORD COUNT

2730

TIME SUBMITTED

12-MAR-2023 07:01PM

PAPER ID

97516424

# ANALISIS PENJEJAK LINTASAN MOBILE ROBOT DENGAN PENGENDALI GERAK MENGGUNAKAN BLUETOOTH

Zulkarnain<sup>(1\*)</sup>, Ismail Thamrin<sup>(1)</sup>, Astuti<sup>(1)</sup>, Mawarni<sup>(1)</sup>, Ellyanie<sup>(1)</sup> dan Dimas Prayoga Pamungkas<sup>(1)</sup>

<sup>8</sup>  
<sup>(1)</sup>Jurusan Teknik Mesin Fakultas Teknik Universitas Sriwijaya  
Sumatera Selatan, Indonesia -30662

<sup>(\*)</sup>E-mail *Corresponding Author* : zulkarnain@ft.unsri.ac.id

## Abstrak

Penelitian ini bertujuan untuk menganalisa kinerja penjejak lintasan mobile robot, dan sebagai pembanding sensor bluetooth digunakan untuk mengendalikan mobil robot dengan menghubungkan dengan android sebagai pengendali. Metode penelitian yang di gunakan adalah kualitatif dengan teknik dokumentasi pengujian yang di lakukan dan mencatat data yang di dapat. Dari hasil penelitian ini di dapatkan bahwa jarak kendali sensor bluetooth mencapai 140 meter dan mobile robot dapat mengikuti lintasan dengan akurat.

**Kata Kunci:** Penjejak lintasan, mobil robot, arduino, Sensor Bluetooth, error lateral.

## Abstract

*This research was carried out aiming to see the temperature around the occurrence of natural disasters using temperature and humidity sensors that were used as robot eyes, and bluetooth sensors were used to control the robot car by connecting with android as a controller. The benefit of this research is to make it easier for the SAR team to search for victims of natural disasters and make time more efficient and reduce the risk of accidents for the SAR team. The research method used is qualitative with testing documentation techniques carried out and recording the data obtained. From the results of this study, it was found that the sensor used can see the ambient temperature and humidity and the bluetooth sensor control distance reaches 140 meters.*

**Keywords:** path tracking, mobile robot, Arduino, Bluetooth sensor, lateral error.

## 1 PENDAHULUAN

<sup>6</sup> Indonesia merupakan negara kepulauan yang sangat rawan akan bencana alam. Indonesia berada pada zona tektonik aktif karena adanya pertemuan 3 lempeng besar dunia dan sembilan lempeng kecil. Interaksi antar lempeng-lempeng tersebut menyebabkan Indonesia menjadi sangat rawan terhadap gempa bumi. Bencana alam yang terjadi tidak dapat diprediksi kapan terjadinya dan lokasinya.

Penggunaan teknologi system robotika yang dioperasikan dalam pencarian dan penyelamatan korban bencana telah berkembang dengan cepat. Hal ini memberikan tinjauan umum bahwa teknologi robotika yang sudah tersedia menunjukkan potensi dalam pengembangan mitigasi bencana. Dalam beberapa tahun belakangan, teknologi robotika untuk tujuan mitigasi bencana mengalami perkembangan dibarengi dengan berbagai solusi penguasaan teknologi robotik yang telah tersedia atau dalam pengembangan. [1-8].

Revolusi industri 4.0 yang sekarang ini sedang berlangsung, peranan teknologi robotika mengambil

andil yang besar dalam perwujudannya. Perkembangan di Indonesia sendiri telah banyak menggunakan robot di industry-industri dalam tujuan untuk membantu pekerjaan manusia dalam melakukan tugas yang berulang dan melelahkan. Teknologi robotika dapat menggantikan operator manusia dalam melakukan pekerjaan yang ada di industri yang rentan resiko dan pekerjaan yang berulang [1-5].

<sup>5</sup> Robot adalah mesin yang mampu menjalankan serangkaian tindakan kompleks secara otomatis, terutama yang dapat diprogram oleh sebuah komputer, jadi ini hanyalah mesin otomatis. Kemudian, menurut ISO (Organisasi Internasional untuk Standardisasi) robot didefinisikan sebagai manipulator yang dikendalikan secara otomatis, dapat diprogram ulang, multifungsi, dapat diprogram dalam tiga sumbu atau lebih, yang dapat dipasang di tempat atau bergerak untuk digunakan dalam aplikasi otomasi industri. Sehingga dapat disimpulkan bahwa robot itu tidak lain adalah mesin yang dikendalikan secara otomatis. Robot dapat diprogram ulang, yang berarti bahwa robot yang sama dapat melakukan berbagai tugas.

Untuk melakukan berbagai tugas yang diinginkan, robot harus diubah programnya disesuaikan dengan objektif yang ingin dicapai. Robot dan manipulator dapat melakukan semacam puncak dan jenis tempat operasi, dan sebagainya. Manipulator adalah robot dengan basis tetap. Sekarang, manipulator ini bisa berupa manipulator serial atau manipulator paralel. Robot terbagi atas beberapa jenis menurut kebutuhan dan tujuannya. Salah satu jenis robot adalah robot. *Mobile robot* merupakan robot yang memiliki sistem dengan 2 buah atau lebih motor independen yang terletak pada bagian depan dan bagian belakang mobil [9-14].

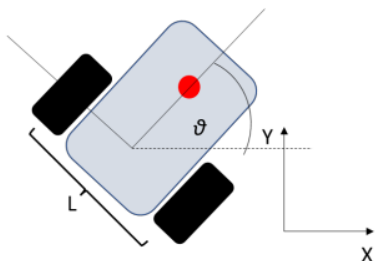
Dalam bencana gempa, tim penyelamat harus melakukan tindakan pertolongan dan evakuasi korban secepat mungkin, khususnya untuk korban yang masih hidup yang berada di reruntuhan. Namun, tim penyelamat akan sangat beresiko karena rentan terhadap reruntuhan. Oleh karena itu, rancang bangun dan pengembangan robot *Search and Rescue (SAR)* sangat diperlukan untuk membantu tim penyelamat dalam mencari dan menyelamatkan korban bencana.

Dalam hal ini, robot SAR harus memenuhi beberapa persyaratan. Robot harus memiliki mobilitas yang handal untuk menjangkau lokasi yang rawan. Robot dapat dikendalikan oleh tim penyelamat baik melalui joystick, wireless atau semi-otonom. Sehingga tim penyelamat dapat melakukan langkah selanjutnya dengan melihat data telemetri maupun visual yang terkirim dari robot SAR. Data-data yang berasal dari robot SAR tersebut dapat digunakan tim penyelamat dalam menentukan tindakan dalam menolong pada korban [9-14].

Penelitian ini dilakukan bertujuan untuk rancang bangun mobile dengan controller penggerak berupa sensor Bluetooth dan menganalisa kinerja *mobile robot* skala laboratorium untuk mengoptimalkan tracking lintasan *mobile robot* dengan menghubungkan dengan aplikasi android sebagai antarmuka pengendali gerak.

#### Kinematika Mobile Robot Tipe Hilare

Gambar skema robot bergerak dengan roda tipe Hilare ditunjukkan pada Gambar 1. Jenis robot ini banyak digunakan untuk aplikasi dalam ruangan. Mekanisme penggerak robot tipe Hilare memiliki dua motor independen.



Gambar 1 Kinematika *mobile robot* dalam bidang

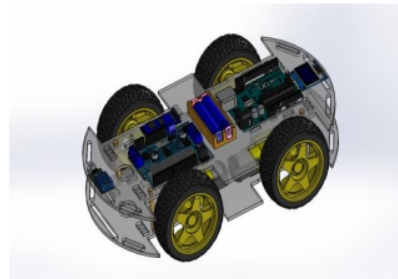
Masing-masing motor ini menggerakkan satu roda robot secara independen. Dengan demikian, input kinematik aktual yang menggerakkan, merubah kecepatan dan arah geraknya berupa kecepatan roda. Dengan pemikiran ini, secara intuitif persamaan kinematik *mobile robot* tipe Hilare dapat diekspresikan kedalam kecepatan-kecepatan roda ini. Sehingga, pada *mobile robot* ini, dapat didesain sebuah pengontrol tingkat rendah yang berfungsi mengontrol kecepatan linier dan sudut *mobile robot*. Tambah pula, dari sudut pandang tujuan aplikasi, akan lebih mudah untuk memilih kecepatan linier dan sudut dari *mobile robot* sebagai input dari model kinematik.

Persamaan (1) menghasilkan persamaan kinematik gerak robot, yang dapat ditulis dalam bentuk matriks berikut:

$$\dot{\theta} = \omega$$

$$\begin{bmatrix} \dot{x} \\ \dot{y} \\ \dot{\theta} \end{bmatrix} = \begin{bmatrix} \cos \theta & 0 \\ \sin \theta & 0 \\ 0 & 1 \end{bmatrix} \begin{bmatrix} v \\ \omega \end{bmatrix} \quad (1)$$

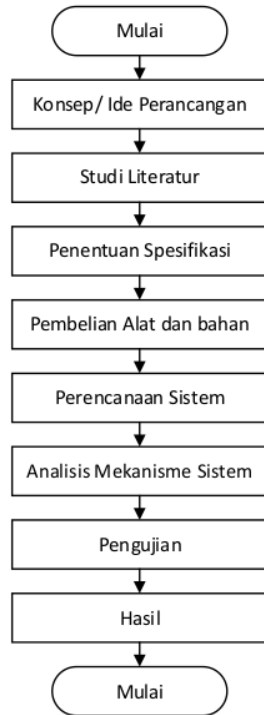
Setelah vektor input  $u$  dikenal sebagai fungsi waktu, Persamaan. (1) dapat diintegrasikan secara numerik untuk memprediksi gerakan robot.



Gambar 2 Desain Mobil Robot

Pada penelitian ini, kinerja mobil didukung dengan beberapa sensor-sensor yaitu sensor Bluetooth, Suhu dan kelembababn serta layer LCD sebagai penampil data. Anatarmuka sensor, sensor dan mobile robot menggunakan Modul Arduino Uno dan Robot di desain hanya untuk di medan kering tidak berlumpur ataupun berair. pada perancangan *mobile robot* dapat melakukan pekerjaan sesuai perintah yang diinginkan maka Module Arduino UNO di coding menggunakan aplikasi Arduino IDE dengan memasukan bahasa program yang berisi untuk mengatur sensor suhu dan kelembaban, Sensor Bluetooth, LCD dan 4 buah motor DC. Setelah pengcodingan selesai *mobile robot* dikendalikan menggunakan aplikasi android Arduino Bluetooth RC Car. Untuk melihat kemampuan *mobile robot* di lakukan beberapa pengujian.

## 2 METODOLOGI



Gambar 3 Diagram Alir Penelitian

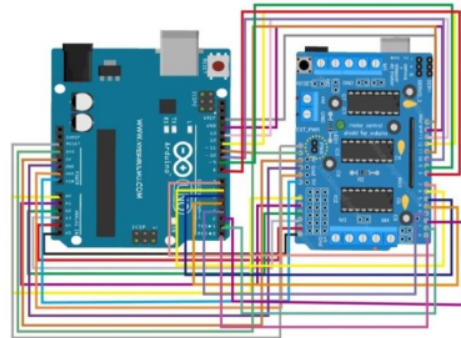
Sebelum melakukan pengcodingan Langkah pertama yang dilakukan penginstallan driver Arduino UNO di Laptop dengan cara menghubungkan Board Arduino UNO ke Laptop menggunakan kabel USB. Tampilan awal ketika antarmuka Arduino IDE terinstall dengan baik dapat dilihat pada gambar 4.

Kemudian tampilan dalam aplikasi arduino IDE akan seperti Gambar 4. Kemudian koding yang telah ditulis pada antarmuka Arduino IDE dapat diupload ke dalam system *mobile robot* dengan cara menekan tombol yang berbentuk tanda panah ke kanan.

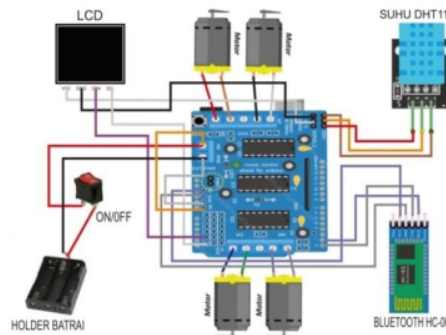


Gambar 4 Proses dan upload koding

Setelah proses coding selesai *mobile robot* dapat dirangkai dengan menghubungkan pin arduino ke *driver shield* serta pin yang terdapat pada *4nsor* yang di pakai di hubungkan pada *driver shield* seperti pada Gambar 5 dan Gambar 6.



Gambar 5 Rangkaian pin arduino ke *Driver shield* L293d

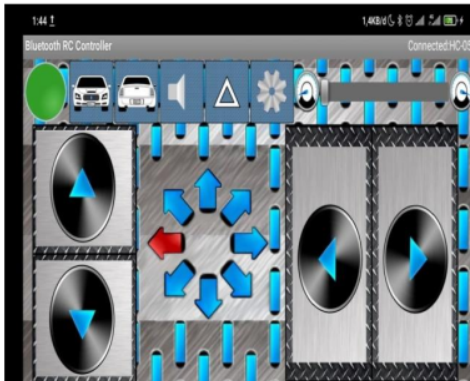


Gambar 6 Rangkaian pin *Driver shield* L293d dan Sensor

Sensor bekerja dengan cara mengirimkan data digital jika photo dioda terkena sinyal input dari lingkungan, sehingga photo dioda menjadi sumber tegangan dan mengirimkan daya menyebabkan nilai resistansinya akan menjadi kecil, kemudian akan ada arus yang mengalir ke komparator. Modul komparator akan membandingkan tegangan input (tegangan dari sensor) dengan tegangan yang diinginkan. Selisih antara input dan output disebut dengan error. Ketika error bernilai positif, tegangan yang diinginkan lebih besar dari tegangan input sensor, maka controller akan sama dengan tegangan maks *power supply* (high/1), sebaliknya apabila error bernilai negative tegangan referensi lebih kecil dari tegangan input sensor maka tegangan outputnya sama dengan tegangan min *power supply* (low/0). Kemudian, sinyal digital akan dikirimkan ke modul penggerak motor DC yang akan menggerakkan motor kanan dan motor kiri. Selain itu, pengaturan kecepatan motor akan dilakukan untuk melakukan *manuver* belokan.

### 3 HASIL DAN PEMBAHASAN

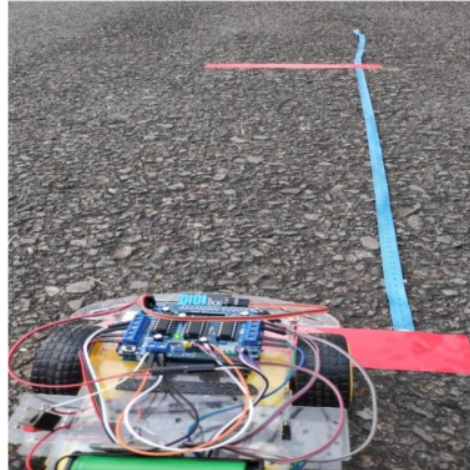
Setelah semua pengcodingan dan perancangan selesai maka mobil robot dapat dijalankan dengan menghubungkan sensor bluetooth pada mobil robot ke smartphone android menggunakan aplikasi Arduino Bluetooth RC Car seperti Gambar 7, pada tampilan aplikasi yang sudah terhubung maka akan berwarna hijau dan terdapat beberapa tombol perintah seperti maju, mundur, memutar searah jarum jam dan memutar berlawanan arah jarum jam.



Gambar 7 Aplikasi setelah terhubung

Setelah terhubung dengan aplikasi mobil robot dilakukan beberapa pengujian. Gambar 8 di bawah adalah metode sederhana yang digunakan untuk mengukur kecepatan mobil robot yang telah dibangun. Gambar 8 menjelaskan posisi mobil berada di titik awal dan titik akhir yang berjarak 100 cm. Kemudian kecepatan mobile robot ditentukan dengan membagi jarak tersebut dengan waktu yang diperlukan mobile robot dalam menempuh jarak 100 cm tersebut.

Pengujian kecepatan *mobile robot* yang bertujuan untuk melihat kemampuan motor DC yang digunakan. Pada gambar di bawah menjelaskan posisi mobil berada di titik awal dan titik akhir yang berjarak 100 CM.



Gambar 8 Metode sederhana dalam penghitungan kecepatan *mobile robot*

Pengujian ini dilakukan dengan 5 kali pengulangan dengan jarak yang sama. Kecepatan pergerakan robot di peroleh dengan menghitung menggunakan rumus berikut:

$$v = s/t \quad (2)$$

dimana:

$v$  = Kecepatan *mobile robot* (cm/detik)

$s$  = Jarak titik awal ke titik akhir (cm)

$t$  = Waktu tempuh *mobile robot* (detik)

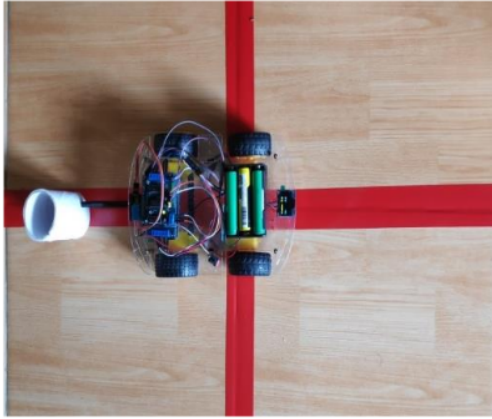
hasil pengujian kecepatan robot dapat di hitung menggunakan persamaan di atas dengan hasil pada Tabel 1 berikut.

Tabel 1. Hasil Percobaan kecepatan

No	Jarak (cm)	Waktu (detik)	Kecepatan (cm/detik)
1	100	0,99	101,01
2	100	0,83	120,48
3	100	0,77	129,87
4	100	0,89	112,35
5	100	0,91	109,89

Waktu tempuh rata-rata mobile robot untuk mencapai jarak 100 cm dari hasil percobaan 5 kali pengukuran adalah sebesar 0,878 detik.

Pengujian kecepatan sudut dilakukan dengan memutar mobil robot sebesar  $360^{\circ}$  dengan 5 kali percobaan berputar searah jarum jam dan 5 kali percobaan dengan berlawanan arah jarum jam menggunakan satuan detik. Kecepatan sudut mobile robot dapat dihitung menggunakan rumus sebagai berikut (persamaan 2).



**Gambar 9** Metode sederhana penghitungan kecepatan sudut

Kecepatan sudut *mobile robot* dapat di hitung menggunakan perbandingan antara banyaknya melakukan putaran dengan total waktu yang diperlukan:

$$\omega = \frac{2\pi}{T} \quad (2)$$

Keterangan:

$\omega$  = kecepatan sudut mobile robot (rad/sekon)

$\pi$  = konstanta

T = periode untuk satu kali putaran (sekon)

Hasil pengujian dan perhitungan disajikan dalam Tabel 2 untuk kecepatan searah jarum jam dan Table 3 untuk kecepatan sudut berlawanan arah jarum jam.

**Tabel 2.** Hasil pengujian kecepatan sudut searah jarum jam

No	Waktu (detik)	Kecepatan (rad/sekon)
1	0,77	8,16
2	0,75	8,38
3	0,67	9,38
4	0,69	9,10
5	0,82	7,66

**Tabel 3.** Hasil pengujian kecepatan sudut berlawanan arah jarum jam

No	Waktu(sekon)	Kecepatan (rad/sekon)
1	0,77	8,16
2	0,83	7,57
3	0,79	7,95
4	0,65	9,67
5	0,70	8,97

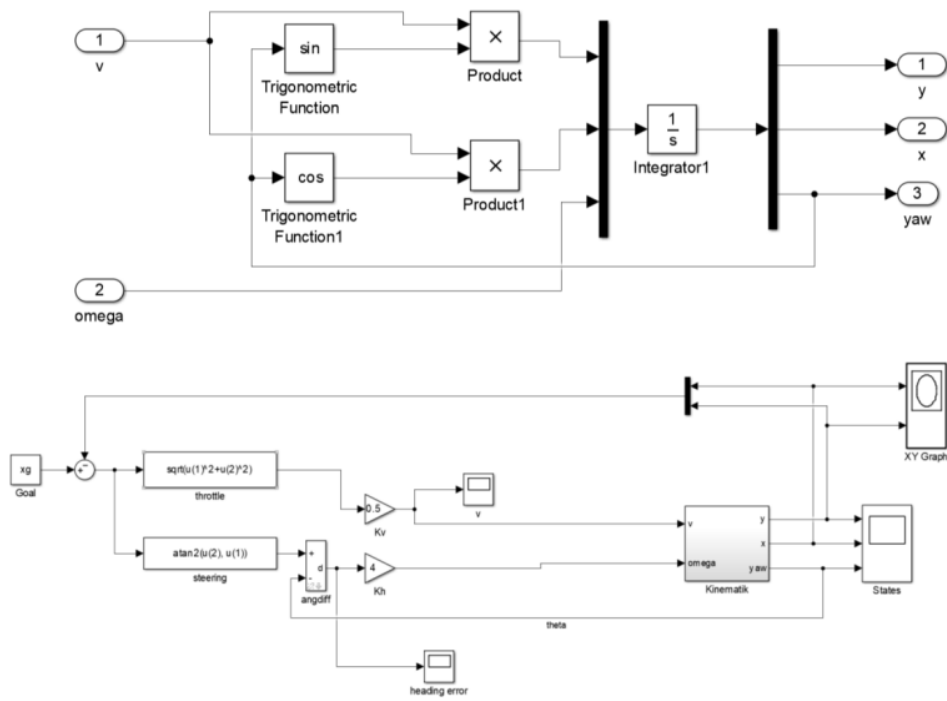
Waktu rata-rata yang diperlukan oleh *mobile robot* untuk berputar sebesar 3600 searah jarum jam adalah sebesar 0,74 detik dan kecepatan sudut rata rata 8,536 rad/sekon. Pada berlawanan arah jarum jam waktu rata rata yang diperlukan adalah sebesar 0,748 detik dan kecepatan sudut rata rata 8,464 rad/sekon.

Pengujian ini di lakukan dengan menjalankan mobil robot melewati jalan dengan pecahan batu bata dan batu koral yang bertujuan melihat kemampuan mobil robot saat melewati reruntuhan dan jalan yang tidak rata. Hasilnya mobil dapat berjalan pada pecahan batu kecil ataupun batu koral akan tetapi saat mobil melewati pecahan batu yang lebih besar chasiss mobil tersangkut dan tidak dapat berjalan. Kondisi ini menandakan tidak mampunya mobil melewati medan yang berbatu dan tidak rata di karenakan ban yang terlalu kecil. Berikut gambar 10 metode sederhana pengujian kinerja mobil robot di jalan berbatu.

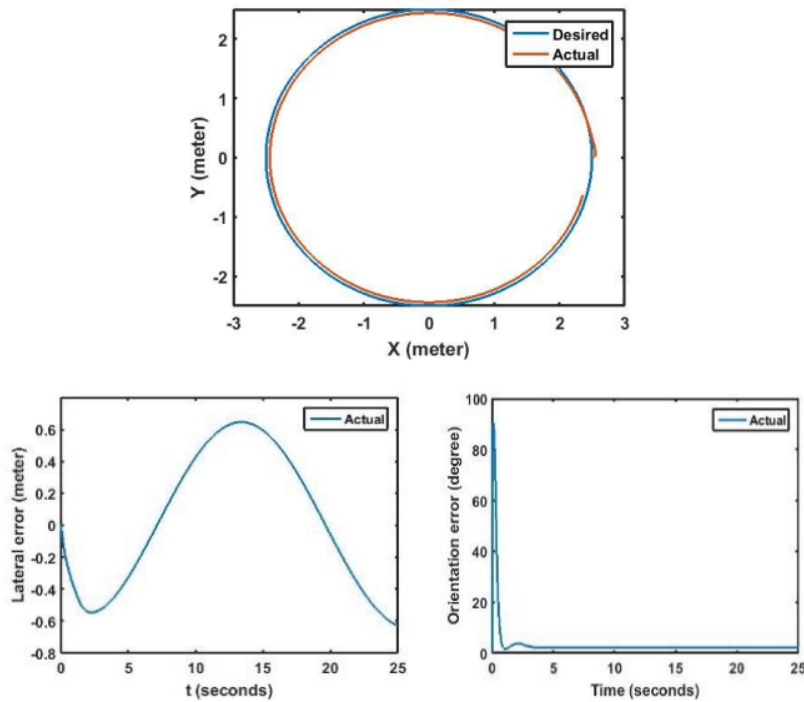


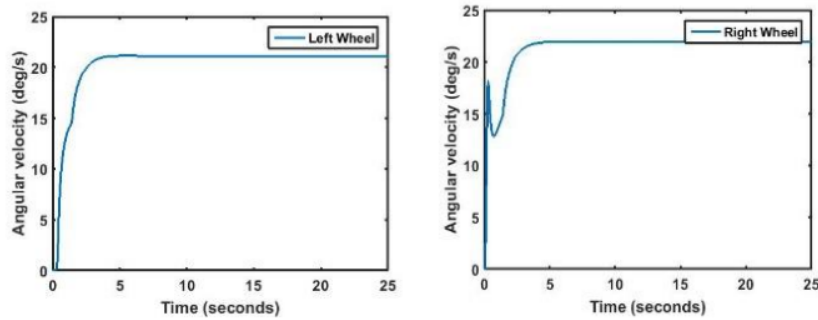
**Gambar 10** Pengujian melewati jalan berbatu

Analisa simulasi kemudian dilakukan untuk manuver dari *mobile robot* dengan menggunakan software Simulink. Skenario dilakukan untuk *mobile robot* mengikuti lintasan yang diinginkan. Gambar 10 merupakan komponen-konponen Simulink dalam menganalisa karakteristik kinematika dari *mobile robot*.



Gambar 11 Simulasi dengan menggunakan Simulink





**Gambar 12** Kinerja *mobile robot* dalam penjejakan lintasan yang diinginkan

Gambar 11 menunjukkan hasil penjejakan lintasan dari *mobile* yang diuji dengan menggunakan simulasi numerik. Kinerja *mobile robot* menunjukkan hasil yang cukup akurat. Hal ini ditunjukkan dengan hasil error posisi lateral yang kecil untuk skenario lintasan yang diinginkan.

#### 4 KESIMPULAN

*Mobil robot* yang di uji adalah *mobile robot* berpengerak dua roda, sehingga dapat melewati jalan yang rata di karenakan ukuran ban yang kecil dengan daya masukan sebesar 12. Akan tetapi, *mobile robot* memiliki tenaga penggerak yang memadai untuk menjalankan fungsi pendeteksi dalam skala laboratorium. Sensor-sensor yang ditanamkan dalam *mobile robot* berupa Bluetooth, sensor suhu dan kelembaban dapat bekerja sesuai dengan harapan dan berfungsi dengan baik, namun mengalami delay 10 detik pembacaan sebelum ditampilkan pada layer LCD. *Mobile robot* memiliki kecepatan translasi maksimum sebesar 4 m/s dan kecepatan sudut rata sebesar 8,7 rad/s.

#### SARAN

Chassis *mobile* dapat menggunakan bahan alternatif lain seperti plywood, aluminium dan lainnya sehingga dapat memberikan kekuatan yang lebih baik. membutuhkan daya yang besar. Roda *mobile robot* dapat menggunakan roda dengan rel atau roda dilengkapi dengan mekanis sehingga *mobile robot* dapat melewati medan lintasan yang tidak rata atau berbatu. Penambahan beberapa sensor lain seperti kamera dan penghalang rintangan dapat dilakukan sehingga *mobile robot* berfungsi secara maksimal dalam pencarian korban bencana alam gempa bumi.

#### DAFTAR PUSTAKA

- [1] R. Siegwart, I.R. Nourbakhsh, *Introduction to Autonomous mobile robots*, A Bradford Book, The MIT Press, (2004).
- [2] L. Jaulin, *Mobile robotics*, ISTE Press Elsevier, (2007).
- [3] G. De Cubber et al., *Search and Rescue Robotics - From Theory to Practice*, 1st ed.

- Croatia: InTech, 2017.
- [4] R. R. Murphy et al., "Search and Rescue Robotics", in *Field and Service Robotics*, 1st ed., New York, 2006, pp. 1151–1173.
- [5] Y. Liu and G. Nejat, "Robotic urban search and rescue: A survey from the control perspective", *J. Intell. Robot. Syst. Theory Appl.*, vol. 72, no. 2, pp. 147–165, 2013, doi: 10.1007/s10846-013-9822-x.
- [6] M. N. Kiyani and M. U. M. Khan, "A prototype of search and rescue robot," 2016 2nd Int. Conf. Robot. Artif. Intell. ICRAI 2016, pp. 208–213, 2016, doi: 10.1109/ICRAI.2016.7791255.
- [7] F. E. Schneider and D. Wildermuth, "Assessing the search and rescue domain as an applied and realistic benchmark for robotic systems", 2019.
- [8] F. Niroui, S. Member, K. Zhang, and S. Member, "Deep Reinforcement Learning Robot for Search and Rescue Applications : Exploration in Unknown Cluttered Environments", *IEEE Robot. Autom. Lett.*, vol. PP, no. c, p. 1, 2019, doi: 10.1109/LRA.2019.2891991.
- [9] A. Ravendran, P. Ponpai, P. Yodvanich, W. Faichokchai, and C. H. Hsu, "Design and Development of a Low Cost Rescue Robot with Environmental Adaptability", *Proc. 2019 Int. Conf. Syst. Sci. Eng. ICSSE 2019*, pp. 57–61, 2019, doi: 10.1109/ICSSE.2019.8823116.
- [10] R. Ria, "Penerapan Inverse Kinematics pada Pengendalian Gerak Robot Lego," *J. Appl. Electr. Eng.*, vol. 2, no. 1, pp. 1–5, 2018, doi: 10.30871/jaee.v2i1.1075.
- [11] D. A. N. Janis, D. Pang, J. O. W. St, and J. T. Elektro-ft, "Rancang Bangun Robot Pengantar Makanan Line follower," *E-Journal Tek. Elektro Dan Komput.*, vol. 3, no. 1, pp. 1–10, 2014.
- [12] M. K. A. Syaifulah, "Robot line follower pencari rute terdekat menggunakan metode simulated annealing skripsi", 2013.
- [13] Z. A. Leman, M. Hatta Mohammad Ariff, H. Zamzuri, "Model Predictive Controller for Path Tracking and Obstacle Avoidance



*Manoeuvre on Autonomous Vehicle*", in 2019  
12th Asian Control Conference (ASCC),  
2019, pp. 1271–1276.

- [14] Zulkarnain, H. Zamzuri, M. H. M. Ariff, and  
U. Z. A. Hamid, "*Path tracking on  
autonomous vehicle for severe manoeuvre*",  
Telkonnika (Telecommunication Comput.  
Electron. Control., vol. 16, no. 4, pp. 1583–  
1589, 2018, doi:  
10.12928/TELKOMNIKA.v16i4.9068.

# 10%

SIMILARITY INDEX

### PRIMARY SOURCES

1	<a href="http://yuniblogdotcom2.wordpress.com">yuniblogdotcom2.wordpress.com</a> Internet	68 words — 3%
2	<a href="http://media.neliti.com">media.neliti.com</a> Internet	49 words — 2%
3	<a href="http://ichi.pro">ichi.pro</a> Internet	30 words — 1%
4	<a href="http://doku.pub">doku.pub</a> Internet	23 words — 1%
5	<a href="http://mohamadginanjar.wordpress.com">mohamadginanjar.wordpress.com</a> Internet	15 words — 1%
6	<a href="http://mardoto.com">mardoto.com</a> Internet	13 words — 1%
7	<a href="http://www.online-journal.unja.ac.id">www.online-journal.unja.ac.id</a> Internet	13 words — 1%
8	<a href="http://www.scribd.com">www.scribd.com</a> Internet	12 words — 1%

EXCLUDE QUOTES  ON

EXCLUDE BIBLIOGRAPHY  ON

EXCLUDE SOURCES  < 1%

EXCLUDE MATCHES  < 4 WORDS

