

# KOMPOR GAS BERBAHAN BAKAR BIOMASSA

*by Fajri Vidian*

---

**Submission date:** 17-Apr-2023 11:04AM (UTC+0700)

**Submission ID:** 2066768396

**File name:** Jurnal\_Rekayasa\_Mesin.pdf (292.9K)

**Word count:** 1757

**Character count:** 9973

# KOMPOR GAS BERBAHAN BAKAR BIOMASSA

Fajri Vidian <sup>(1)</sup>

<sup>(1)</sup>Jurusan Teknik Mesin, Fakultas Teknik, Universitas Sriwijaya  
Jl Raya Palembang – Prabumulih KM 32, Indralaya, Ogan Ilir  
Email : fajrividian@yahoo.com

## Ringkasan

Adanya kebijakan pemerintah untuk mengkonversikan minyak tanah ke gas telah menimbulkan permasalahan pada masih belum mampunya gas menjangkau daerah pedesaan. Pada penelitian dilakukan pemodelan, pembuatan dan pengujian kompor gasifikasi. Spesifikasi kompor, tinggi ( $t_{tot}$ ) = 74,5 cm, tinggi ruang bakar 42 cm, diameter ( $d$ ) = 16,5 cm, lebar ( $l$ ) = 25,3 cm. Hasil pengujian kompor dengan teknologi gasifikasi menggunakan kayu karet dan tongkol jagung menunjukkan lamanya api per unggun bahan bakar adalah 30-40 menit, waktu yang dibutuhkan untuk mendidihkan air adalah 4-6 menit.

## Abstract

The rule of government for converting kerosene to gas made problem in rural to get gas. At this study have conducted modeling, manufacturing and testing a biomass gasification stove. The stove have 74.5 cm total height, 42 cm burner height, 16.5 cm diameter dan ash hopper. The results of eksperimen using rubber wood and cob as fuel showed stove could produce flame 30 until 40 minute with 4 until 6 for one bed fuel, the time for boiling water are 4 until 6 minute.

**Keywords :** Stove, Biomassa, Gasification

## 1. PENDAHULUAN

Kelangkaan bahan bakar untuk keperluan dapur pada tahun 2007 mengakibatkan kesulitan yang berarti bagi rakyat Indonesia hingga saat ini. Harga jual LPG sebesar Rp. 55.000,00 untuk ukuran tangki kemasan 15 kg menjadi lebih mahal dan sulit untuk ditemukan pada saat kelangkaan timbul. Kemudian, harga minyak tanah sebagai bahan bakar rumah tangga lainnya juga meningkat hingga menjadi Rp. 8.000,00/ liter. Bagi kalangan menengah-bawah, harga jual LPG dan minyak tanah tersebut sulit dijangkau. Kebijakan pemerintah untuk mengkonversi kebutuhan minyak tanah menjadi bahan bakar LPG kemasan tangki 3 kg yang bersubsidi disambut baik meskipun sebagian masyarakat meragukan keamanan pemakaiannya. Sayangnya, tidak semua kalangan masyarakat yang membutuhkan memperoleh bahan bakar bersubsidi. Terutama penduduk yang tinggal di wilayah pedalaman dan sulit terjangkau oleh distribusi bahan bakar LPG. Untuk mengatasi hal ini, diperlukan adanya suatu teknologi yang mampu memanfaatkan bahan bakar alternatif seperti biomassa yang kelimpahannya sangat luas dan dapat ditemui di seluruh pelosok negeri, sehingga kebutuhan dapur masyarakat yang sulit terjangkau bahan bakar LPG maupun minyak tanah dapat terdukung.

Penggunaan gas sangat diminati penduduk sekarang ini, karena memiliki tingkat efisiensi yang tinggi

untuk menghasilkan energi panas yang dibutuhkan, serta pengoperasiannya lebih praktis.

## 2. KAJIAN PUSTAKA

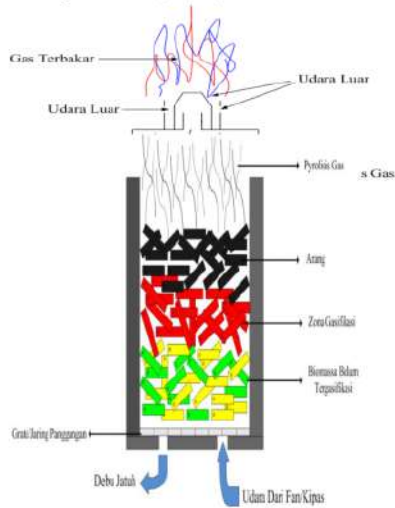
Gasifikasi adalah proses pengkonversian bahan bakar padat menjadi gas mampu bakar melalui proses pembakaran dengan suplai udara terbatas (20 s/d 40% udara stoikiometri) [1]. Gas hasil dari proses gasifikasi dapat dimanfaatkan sebagai bahan bakar gas untuk boiler, turbin gas dan mesin pembakaran dalam sehingga terjadi proses pembakaran bertingkat dari biomassa yang sangat signifikan dalam mengurangi jumlah nitrogen oksida [2].

Beberapa penelitian membuat kompor dengan metode gasifikasi telah dilakukan. Belonio dkk [3] membuat dan menguji kompor berbahan bakar kayu dengan prinsip gasifikasi dengan penyalaan bahan bakar setelah kompor terisi sesuai kebutuhan dari atas, hasil pengujian menunjukkan kompor ini dapat dioperasikan selama 40-50 menit sekali pengoperasian, dengan memakai 2 kg potongan kayu, air 1,5 liter dapat mendidih antara rentang waktu 5-9 menit. Tb Reed dkk [4] membuat dan menguji kompor gasifikasi dengan prinsip *Inverted downdraft gasifier* dengan menggunakan bahan bakar kayu, tempurung kelapa, dan batubara hasil menunjukkan kompor ini dapat dioperasikan 40 – 60 menit dengan menggunakan bahan bakar 600 gram, rentang waktu untuk mendidihkan air antara 6 – 8 menit

Penelitian ini bertujuan untuk memodelkan, membuat dan menguji kompor gasifikasi berbahan bakar biomassa

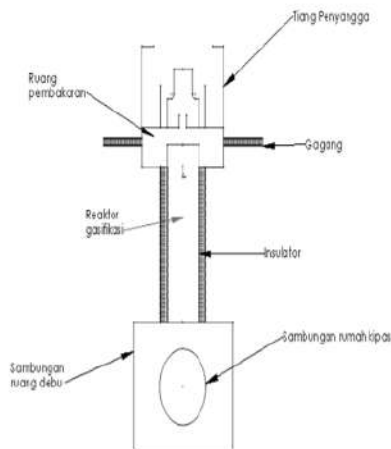
### 3. METODE PENELITIAN

Kompor gasifikasi yang akan dibuat dimodelkan prosesnya terlebih dahulu seperti yang terlihat pada gambar 1. Dimana bahan bakar padat dalam hal ini biomassa digasifikasi terlebih dahulu dalam ruang tahan panas kemudian gas hasil gasifikasi dibakar dalam alat pembakar (burner).



Gambar 1. Model Proses

Model proses tersebut selanjutnya di interptasikan dalam suatu gambar kompor yang akan dibuat seperti pada gambar 2 dibawah ini. Dimanah kompor ini terdiri dari tiga bagian utama yaitu ruang pembakaran (burner), ruang gasifikasi dan ruang abu.



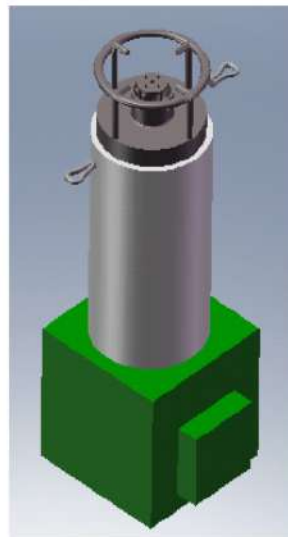
Gambar 2. Model kompor

Jenis reaktor yang digunakan adalah tipe aliran keatas karena reaktor type ini mudah dalam pengoperasiannya. Burner yang akan digunakan adalah jenis *diffusion flame* karena *burner* type ini menghasilkan emisi yang lebih sedikit [5] dan temperatur yang dihasilkan cukup untuk memasak. Tinggi burner 61,05 mm dan diameter 47,86 mm.

Tinggi reaktor disesuaikan tinggi zona – zona reaksi gasifikasi terutama pirolisa antara 200–400 mm [6], reduksi 200 mm [7] dan pembakaran 50-150 [8] dimana tinggi ruang gasifikasi kompor direncanakan 42 cm. Diameter kompor ditentukan berdasarkan ukuran umum kompor dipasaran sekitar 16,5 cm.

Bahan ruang gasifikasi pada kompor dibuat dengan menggunakan dua dinding dengan jarak 15 cm, dinding bagian dalam terbuat dari besi galvanis dan dinding bagian luar terbuat dari seng diantara dua dinding diletakkan insulator untuk mencegah aga panas tidak keluar.

Sebelum dilakukan pembuatan terlebih dahulu dibuat gambar detailnya sesuai ukuran yang selanjutnya dibuat gambar tiga dimensinnya seperti pada Gambar 3 dibawah ini.



Gambar 3. Model kompor 3 Dimensi

Kompor gasifikasi dapat dibuat pada bengkel sederhana hanya dengan proses pengelasan, pemotongan dan pengerolan. Biaya masih bisa dikurangi dengan mencari material untuk ruang pembakaran bahan bakar dengan harga yang lebih murah.



Gambar 4. Kompor Gasifikasi Bioamassa

Pengujian unjuk kerja kompor dilakukan menggunakan bahan bakar kayu karet dan tongkol jagung. Sebelum dimasukkan kedalam kompor kayu dipotong terlebih dahulu dengan panjang  $\pm$  3 cm. Pengujian dilakukan dengan memasukkan bahan bakar penuh,  $\frac{1}{4}$  bagian kompor dan  $\frac{1}{2}$  bagian kompor.

Pertama bahan bakar dimasukkan dari bagian atas reaktor sebanyak  $\frac{1}{4}$  bagian reaktor kemudian dibakar dengan bantuan minyak tanah dan dinyalakan menggunakan korek api. Setelah bahan bakar terbakar merata dimasukkan bahan bakar sesuai dengan kebutuhan.

#### 4. HASIL PENGUJIAN

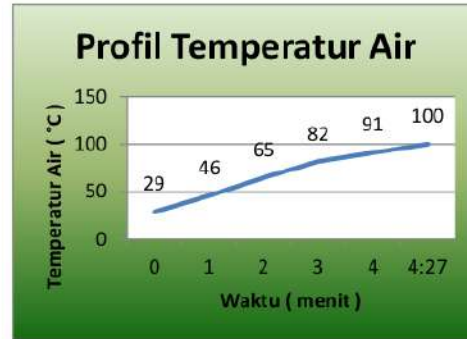
##### 4.1 Kayu Karet

Pada pengujian dengan menggunakan kayu karet waktu gas dapat dibakar adalah 2 s/d 2.30 menit dari mulai kompor dihidupkan dan lamanya api maksimum dapat menyala hingga bahan bakar habis adalah 38, 12 menit pada saat kompor terisi maksimum seperti yang diperlihatkan pada Tabel 1

Tabel 1. Hasil Pengujian Bahan Bakar Kayu Karet

Kapasitas reaktor	Berat Bahan Bakar (gr)	Gas Dapat Dibakar (menit)	Lama waktu operasi (menit)
maksimum	1240	3:54	31:20
3/4 isi	950	2:43	21:35
1/2 isi	680	2:10	11:14

Waktu yang diperlukan untuk memanaskan air hingga mendidih adalah 4,27 menit seperti pada Gambar 5.



Gambar 5 Grafik Waktu Pendidihan Air

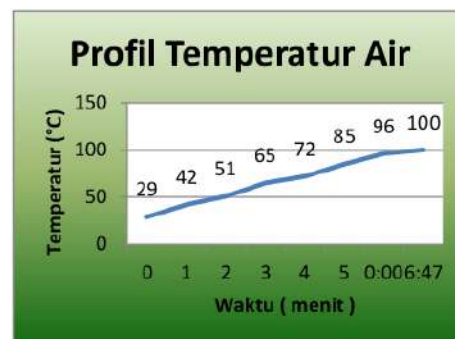
##### 4.2 Tongkol Jagung

Pada pengujian dengan menggunakan tongkol jagung waktu gas dapat dibakar adalah 2 s/d 3,54 menit dari mulai kompor dihidupkan dan lamanya api maksimum dapat menyala hingga bahan bakar habis adalah 31, 20 menit pada saat kompor terisi maksimum seperti yang diperlihatkan pada Tabel 2.

Tabel 2. Hasil Pengujian Bahan Bakar Tongkol Jagung

Kapasitas reaktor	Berat Bahan Bakar (gr)	Gas Dapat Dibakar (menit)	Lama waktu operasi (menit)
maksimum	1440	2:14	38:12
3/4 isi	1140	2:20	27:59
1/2 isi	840	2:32	12:18

Waktu yang diperlukan untuk memanaskan air hingga mendidih adalah 6,47 menit seperti pada Gambar 6.



Gambar 6 Grafik Waktu Pendidihan Air

Waktu yang diperlukan untuk mendidihkan air tongkol jagung lebih lama dari kayu ini disebabkan



tongkol jagung lebih banyak mengandung uap air sehingga banyak kerugian panas.

#### 4.3 Warna api

Gas produser yang terbakar pada *burner* menampilkan warna nyala merah pertama kali disulut seperti pada Gambar 7.



Gambar 7. Warna nyala api



Gambar 8. Warna nyala api

Warna nyala merah menunjukkan bahwa pembakaran gas produser berada dalam kondisi minim oksigen pembakar (perlu penambahan oksigen sekunder untuk pembakaran gas produser). Gas produser akan lebih mudah tersulut jika komposisi  $H_2$  dalam gas produser semakin besar. Karena  $H_2$  lebih mudah tersulut dibandingkan  $CO$ . Di samping itu, warna nyala api biru dapat mengindikasikan bahwa komposisi  $H_2$  lebih besar dibanding komposisi  $CO$  dalam gas produser, dan jumlah udara minimum untuk melakukan pembakaran sempurna telah tercapai karena sebahagian bahan bakar sudah mulai habis seperti pada Gambar 8. Dari pengamatan terhadap nyala api yang berwarna merah, dapat mendukung dugaan bahwa memang komposisi  $CO$  lebih dominan dibandingkan komposisi  $H_2$  pada saat pertama kali gas bisa disulut.

#### 4.4 Perbandingan dengan pembakaran biasa

Perbandingan antara pembakaran biasa dengan kompor gasifikasi dengan jumlah bahan bakar yang sama menunjukkan api yang dihasil untuk proses gasifikasi lebih lama dibandingkan dengan pembakaran biasa seperti yang diperlihatkan pada tabel 3. Hal ini menunjukkan dengan menggunakan kompor gasifikasi lebih efisien dari segi pemakaian bahan bakar dibandingkan dengan jika dengan pembakaran biasa

Tabel 3. Perbandingan lama api pada jumlah jumlah Bahan bakar yang sama

Bahan Bakar	Udara Terbuka (waktu)	Kompor Gasifikasi (waktu)
Kayu Karet	13-15 menit	38 menit
Tongkol Jagung	8-10 menit	31 menit

### 5. KESIMPULAN

Dari penelitian ini dapat disimpulkan :

1. Spesifikasi kompor, tinggi total ( $t_{tot}$ ) = 74,5 cm, tinggi ruang pembakaran ( $t$ ) 42 cm diameter ( $d$ ) = 16,5 cm, lebar ruang abu ( $l$ ) = 25,3 cm
2. Suplai udara dari pembakaran menggunakan fan komputer
3. Biaya pembuatan satu unit kompor Rp 330.000
4. Waktu yang dibutuhkan untuk mendidihkan air 1 liter adalah 4-6 menit.
5. Lama gas yang dapat diproduksi dalam sekali operasi adalah 30-40 menit perbed bahan bakar.

### DAFTAR PUSTAKA

- [1] Luby, Peter. *Advanced System in Biomass Gasification – Commercial Reality and Outlook*. Paper, the III International Slovak Biomass Forum, Bratislava, February 3-5, 2003
- [2] The Bronzock Group, "Maximizing Energy Recovery From Palm Oil Wastes", Paper, World Palm Oil Congress, Kuala Lumpur, 1999.
- [3] Belonio, Alexis T., "Rice Husk Gas Stove Handbook", Department of Agricultural Engineering and Environmental Management, College of Agriculture, Central Philippine University, Iloilo City, Philippines, 2005
- [4] TB Reed, E Anselmo, K Kircher, "Testing and Modeling The Wood Gas Turbo Stove", Progress in Thermochemical Biomass Conversion Conference, Tyroll Austria, sept 2000
- [5] Charless E Baukal, "Industrial Burner" CRC Press LLC, 2003

- [6] Turare, Chandrakant., "*Biomass Gasification Technology and utilization*  
[http://www.fastonline.org/CD3WD\\_40/JF/JF\\_O THER/BIG/Gasification%20-%20Chandrakant%20](http://www.fastonline.org/CD3WD_40/JF/JF_O THER/BIG/Gasification%20-%20Chandrakant%20).
- [7] Kaup, A., Gross, J.R., "*State of The Art Report for Small Scale (to 50 KW) Gas Producer Engine System*" Departemen of Agricultural Engineering University of California, March, 1981
- [8] <http://www.fao.org/docrep/to512e/T0512eoc>

# KOMPOR GAS BERBAHAN BAKAR BIOMASSA

---

## ORIGINALITY REPORT

---

6%

SIMILARITY INDEX

6%

INTERNET SOURCES

2%

PUBLICATIONS

%

STUDENT PAPERS

---

## MATCH ALL SOURCES (ONLY SELECTED SOURCE PRINTED)

---

2%

★ text-id.123dok.com

Internet Source

---

Exclude quotes  On

Exclude matches  < 1%

Exclude bibliography  On