

ANALISIS KERUSAKAN PADA BUSHING APRON FEEDER

By Diah Kusuma Pratiwi

ANALISIS KERUSAKAN PADA *BUSHING APRON FEEDER*

Abraham Partogi Hutabarat⁽¹⁾, Nurhabibah Paramitha^(1*) dan Diah Kusuma Pratiwi⁽¹⁾

⁽¹⁾Jurusan Teknik Mesin Universitas Sriwijaya

^(*)E-mail Corresponding Author : nhparamitha@ft.unsri.ac.id

Abstrak

Industri pertambangan khususnya pada pertambangan batubara memiliki proses pengangkutan dan pengiriman dari suatu lokasi ke lokasi lainnya. Pada proses pengangkutan biasanya terdapat kendala yang disebabkan oleh kerusakan pada komponen sehingga dapat menghambat proses pengiriman. salah satu alat pengangkut yang sering mengalami kegagalan adalah *Apron Feeder*. Proses kerja yang bekerja secara terus menerus dan pembebanan secara berulang-ulang dapat mengalami kerusakan pada komponen-komponen pada *Apron Feeder*, salah satu komponen yang sering mengalami kerusakan adalah *Bushing*. Penelitian ini bertujuan untuk menganalisa dan mengetahui penyebab kerusakan yang terjadi pada *Bushing Apron Feeder*. Metode dari penelitian ini yaitu dengan melihat struktur mikro dari material, nilai kekerasan dari material, melihat cacat permukaan menggunakan *dye penetrant*. Dengan hasil yang didapat yaitu banyaknya kecacatan berupa goresan dan porositas pada *Bushing* bagus yang dapat menjadi penyebab kerusakan pada *Bushing* dan pada *Bushing* rusak terdapat martensit yang menunjukkan *Bushing* mengalami deformasi dan getas yang diakibatkan operasional yang dapat menjadi penyebab kerusakan pada *Bushing* serta pada hasil pengujian XRF (*X-Ray Fluorescence*) komposisi material pada *Bushing* terbuat dari AISI 4140 dimana terdapat perbedaan komposisi pada spesifikasi asli material yaitu SCM 415.

Kata Kunci: Pengujian *Dye Penetrant*, Pengujian XRF, *Bushing*, *Apron Feeder*, Analisa Kegagalan, Pengujian Kekerasan, Pengujian Metalografi

Abstract

The mining industry, especially coal mining, has a transportation and delivery process from one location to another. In the transportation process, there are usually obstacles caused by damage to components that can hinder the delivery process. One of the transportation equipment that often fails is the *Apron Feeder*. The work process that works continuously and repeated loading can damage the components on the *Apron Feeder*, one of the components that are often damaged is the *Bushing*. This study aims to analyze and determine the causes of damage to the *Apron Feeder Bushing*. The method of this research is by looking at the microstructure of the material, the hardness value of the material, seeing surface defects using a dye penetrant. With the results obtained, namely the number of defects in the form of scratches and porosity in good *Bushings* which can be the cause of damage to the *Bushings* and on damaged *Bushings*, there is martensite which shows that the *Bushing* is deformed and brittle which results in operations which can be the cause of damage to the *Bushing* and the results of XRF testing (*X-Ray Fluorescence*) the composition of the material on the *Bushing* is made of AISI 4140 where there is a difference in composition in the original specification of the material, namely SCM 415.

Keywords: *Dye Penetrant Testing*, *XRF Testing*, *Bushing*, *Apron Feeder*, *Failure Analysis*, *Vickers Hardness Testing*, *Metallography Testing*

1. PENDAHULUAN

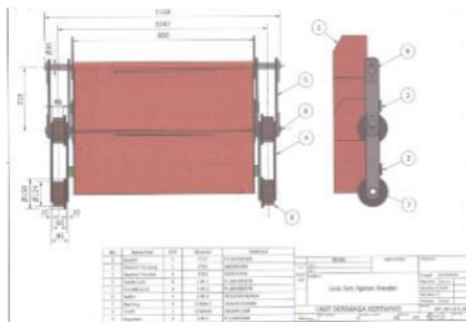
Industri pertambangan khususnya pada pertambangan batubara memiliki proses pengangkutan dan pengiriman dari suatu lokasi ke lokasi lainnya. Pada proses pengangkutan biasanya terdapat kendala yang disebabkan oleh kerusakan pada komponen sehingga dapat menghambat proses pengiriman. salah satu alat pengangkut yang sering mengalami kegagalan adalah

Apron Feeder. Proses kerja yang bekerja secara terus menerus dan pembebanan secara berulang-ulang dapat mengalami kerusakan pada komponen-komponen pada *Apron Feeder*, salah satu komponen yang sering mengalami kerusakan adalah *Bushing*. Penelitian ini bertujuan untuk menganalisa dan mengetahui penyebab kerusakan yang terjadi pada *Bushing Apron Feeder*.

Apron Feeder merupakan alat pengangkut yang menampung hasil pembongkaran (*unloading*) batubara dari gerbong kereta api yang kemudian dipindahkan ke *beltconveyor*. *Apron Feeder* dapat menampung beban sebesar 90 ton dan digerakkan oleh motor berdaya 55 KW, 1500 RPM, dan beroperasi 24 jam, *Apron Feeder* dapat menampung beban bongkar batubara dari 8 rangkai 14 n kereta. *Apron Feeder* dan gambar tekniknya dapat dilihat pada Gambar 1 dan Gambar 2.



Gambar 1. *Apron Feeder*

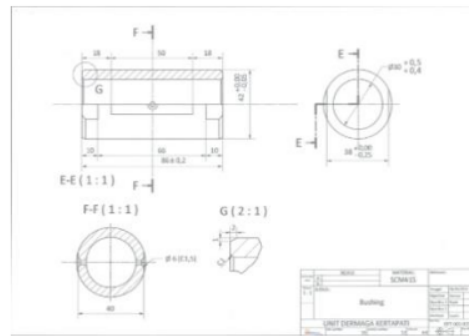


Gambar 2. Gambar Teknik *Apron Feeder*

Bushing adalah salah satu komponen yang terdapat pada *Apron Feeder* yang berperan dalam pergerakan *Apron Feeder*. *Bushing* adalah komponen yang fungsinya menggantikan 19 ring dan sebagai penahan poros [1]. *Bushing* terbuat dari bahan baja karbon rendah (*low carbon steel*) dan memiliki kode material SCM415. *Bushing* sering mengalami kerusakan berupa patah yang kemungkinan terjadinya disebabkan akibat fatigue karena diberikan pembebanan siklik (berulang-ulang) 18). *Bushing* dan Gambar tekniknya diperlihatkan pada Gambar 3 dan Gambar 4.



Gambar 3. *Bushing*



Gambar 4. Gambar Teknik *Bushing*

Baja Karbon (*Carbon Steel*) merupakan logam paduan antara *ferro* (Fe) dan *carbon* (C), dimana besi sebagai unsur utama dan karbon sebagai unsur pencampur (paduan). Kandungan karbon di dalam baja ber 16 i kisaran 0,1% sampai 1,7%. Baja karbon rendah adalah baja yang mengandung unsur karbon yang persentase karbonnya antara 0.10% hingga 0.30% [2]. Baja SCM 415 merupakan baja yang mengandung unsur karbon sebesar 0.119%. baja SCM 415 dapat dikategorikan ke dalam golongan baja karbon rendah (*low carbon steel*) .

Kegagalan suatu komponen pada sistem merupakan hal yang sangat dihindari dan tidak diinginkan Analisis kegagalan merupakan proses inspeksi atau pengecekan tiap-tiap komponen yang mengalami masalah yang memicu dan mengakibatkan kegagalan pada komponen mesin [3]. Menurut (Orosa, 2012) terdapat beberapa jenis penyebab suatu kegagalan pada sebuah sistem, diantaranya adalah kesalahan dalam mendesain, salah dalam pemilihan material,

salah dalam proses penyatuan (*assembly*), salah dalam perawatan (*maintenance*) serta kondisi operasi tidak sesuai [4]. Menurut (Chandra, 2019) terdapat 2 cara untuk mengidentifikasi kerusakan suatu komponen yaitu dengan identifikasi secara visual dan menggunakan metode pengujian laboratorium[5]. Dalam penelitian Abri dkk, 2017 pembangkit *Oman Electricity Transmission Company* (OETC) yang mengalami penurunan efisiensi yang menyebabkan 130.000 pelanggan melaporkan keluhan dan menemukan penyebab terjadinya korosi pada *Bushing* disebabkan kandungan tembaga sulfur pada *Bushing* terkorosi dengan minyak[6].

2. METODOLOGI

Penelitian ini mencakup beberapa proses untuk menunjukkan bagaimana proses analisa kerusakan pada *Apron Feeder* dilakukan

Pengujian kekerasan Vickers

Pengujian kekerasan memiliki tujuan sebagai tolak ukur ketahanan material dari ketahanan deformasi plastis dengan menggunakan alat uji Vickers (*Vickers Hardness Tester*) yang diproduksi Jepang dengan tipe VKH-2E. Alat Vickers ditunjukkan pada Gambar 5.



Gambar 5. *Vickers Hardness Tester* (Lab. Material Jurusan Teknik Mesin Universitas Sriwijaya)

Pengujian Dye Penetrant Test

Dye penetrant Test adalah salah satu pengujian NDT (*Non Destructive Test*) yaitu pengujian yang tidak merusak material dengan menggunakan cairan penetrasi yang berfungsi untuk melihat cacat permukaan pada suatu benda. Cairan *penetrant* ada 3 macam yaitu *Cleaner* (pembersih), *penetrant*, *developer* (pengangkat). Cairan *Dye Penetrant*

Pengujian Metalografi

Pengujian metalografi adalah ilmu yang melihat struktur mikro dan makro suatu material. Untuk

melakukan uji metalografi, benda yang akan diuji dipotong terlebih dahulu dengan cara digerinda ataupun digergaji. Kemudian sampel yang telah dipotong akan di-*mounting* yang biasanya menggunakan cairan resin. Setelah di-*mounting* maka akan dilakukan pengampelasan yang dilakukan di bawah air yang mengalir untuk menghindari pengaruh temperatur gesekan pada permukaan material yang akan berjejak ketika pengamatan dilakukan. Setelah diampelas, spesimen yang akan diamati dilakukan proses pemolesan dan kemudian di etsa untuk menunjukkan batas butir, dislokasi, dan struktur mikro tertentu dibawah mikroskop. Kemudian dibersihkan dengan air yang mengalir, lalu dikeringkan terlebih dahulu sebelum dilakukan pengamatan dengan mikroskop. Setelah tahap tersebut dilakukan maka dapat dilakukan pengamatan menggunakan mikroskop dengan pembesaran minimal 25x atau lebih untuk mendapatkan hasil yang maksimal. Alat uji Metalografi.

Pengujian X-Ray Fluorescence (XRF)

Pengujian *XRF* bertujuan untuk mengetahui atau menganalisis komposisi kimia dan konsentrasi unsur-unsur yang terkandung pada sebuah sampel spesimen dengan menggunakan metode spektrometri.



Gambar 6. *Handheld XRF Analyzer*

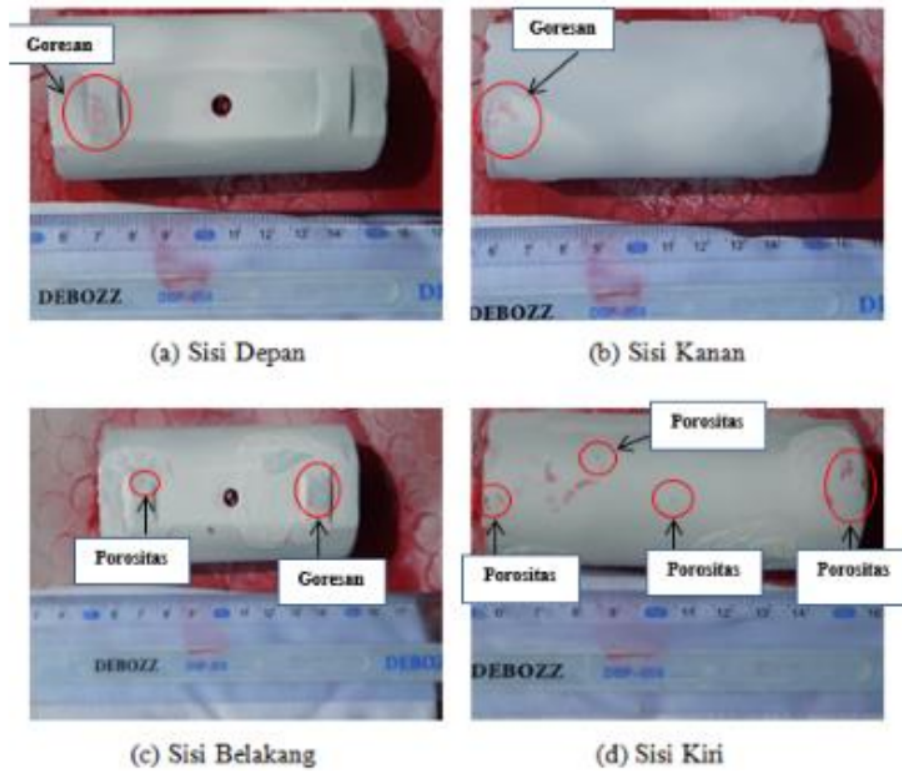
Penelitian dilakukan di Laboratorium Metalurgi Jurusan Teknik Mesin Universitas Sriwijaya, Laboratorium Rekayasa Proses Produk Industri Kimia Jurusan Teknik Kimia Universitas Sriwijaya, Laboratorium Teknik PT. Bukit Asam dan Laboratorium PT. Pupuk Sriwidjaja.

Persamaan yang digunakan dalam analisis data hasil pengujian sebagai berikut :

$$HV = \frac{1,854 F}{D^2} \quad (1)$$

3. HASIL DAN PEMBAHASAN

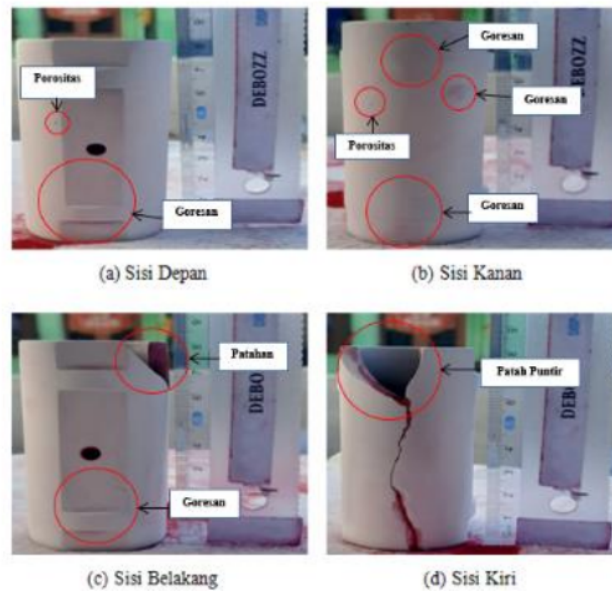
Hasil yang diperoleh dari pengujian untuk mengetahui kerusakan pada sampel yaitu pada pengujian *Dye Penetrant* dilakukan pada empat sisi yang sebelumnya telah dibersihkan menggunakan cairan pembersih dan kain beludru.



Gambar 7. Hasil *Dye Penetrant* pada Permukaan *Bushing* Bagus

Hasil pengujian *dye penetrant* pada permukaan *Bushing* bagus terdapat cacat berupa porositas dan goresan berjumlah cukup banyak disetiap sisi yang

dapat menjadi penyebab inisiasi kerusakan pada *Bushing*.



Gambar 8. Hasil *Dye Penetrant* pada Permukaan *Bushing* Rusak.

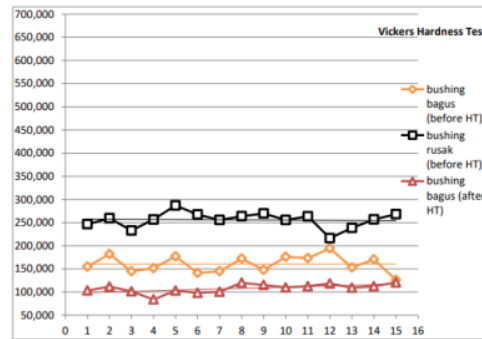
Hasil pengujian *dye penetrant* pada *Bushing rusak* menunjukkan bahwa ditemukan cacat porositas, goresan, dan patah pada sisi permukaan *Bushing*. Kecacatan ini disebabkan oleh kondisi iprasional *Bushing* yang berputar terhadap *roller* dan *shaft Apron Feeder*. Patahan yang membentuk sudut 45° pada sisi permukaan *Bushing* terjadi karena salah satu sisi *Bushing* yang tidak berotasi yang menyebabkan *Bushing* terputir dan patah.

Tabel 1. Hasil Pengujian *XRF* pada AISI 4140

Elemen	%
Cr	0,929
Mn	0,708
Fe	97,31
Mo	0,165
C	0,183
Unsur Sisa	0,705

Berdasarkan dari hasil pengujian *XRF* di atas, material *Bushing Apron Feeder* merupakan AISI 4140 yang dikategorikan ke dalam baja paduan menengah karna memiliki unsur : Cr 0,929% Mn 0,708% Fe 97,31% dan Mo 0,165%. Hal ini menunjukkan bahwa material *Bushing* yang digunakan berbeda dengan spesifikasi material perusahaan. Adapun *XRF analyzer*

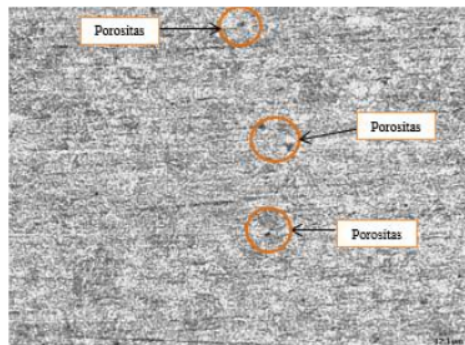
Pada pengujian kekerasan *Vickers* , beban yang diberikan pada pengujian ini adalah 30 kgf dimana pengujian ini dilakukan pada tiga jenis kondisi material, yaitu : kondisi terdeformasi, kondisi tidak terdeformasi, dan material yang sudah dilakukan perlakuan panas (*annealing*). Pengujian kekerasan ini dilakukan dengan standar pengujian *JIS (Japanese Industrial Standard) Z 2244* dikarenakan spesimen yang akan diuji berbentuk silinder. Spesimen uji di-mounting untuk meminimalisir terjadinya kesalahan pada proses penjejakan indenter ke permukaan. Jarak antar titik penekanan pada permukaan spesimen adalah 1,5 mm dan dilakukan sebanyak 15 kali penekanan pada masing-masing permukaan spesimen. Hal ini dilakukan untuk mendapatkan variasi nilai kekerasan pada permukaan masing-masing spesimen yang diuji.



Gambar 9. Grafik Nilai Kekerasan *Bushing*.

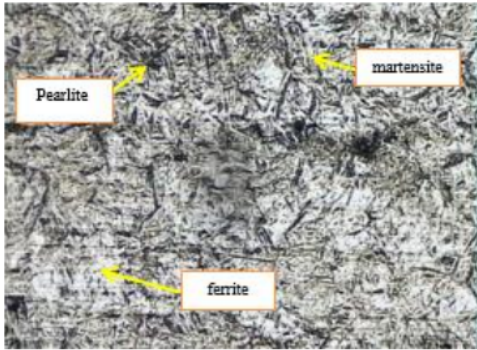
Dari grafik di atas, dapat dilihat bahwa nilai kekerasan *Bushing* yang rusak merupakan nilai yang tertinggi, hal ini diakibatkan karena *Bushing* rusak telah mengalami deformasi plastis yang mengakibatkan logam menjadi lebih keras [7] sedangkan nilai kekerasan dari spesimen yang telah di-*annealing* paling rendah dari nilai kekerasan *Bushing* lainnya, hal ini dikarenakan proses *annealing* merupakan proses yang menghilangkan tegangan-tegangan sisa pada material dan mengembalikan sifat material ke sifat awal yang mengakibatkan nilai kekerasan material menjadi lebih rendah [8].

Pada Pengujian metalografi menggunakan larutan nital 5% yang berupa campuran alkohol 70% sebanyak 95% dan HNO_3 sebanyak 5%.



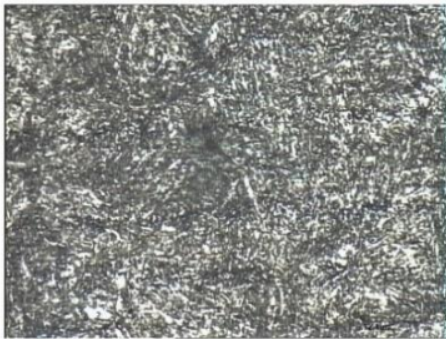
Gambar 10. Hasil Metalografi *Bushing* Bagus dengan Pembesaran 200x

Hasil pengujian metalografi pada spesimen bagus dengan pembesaran 200x di atas menunjukkan bahwa walaupun *Bushing* tersebut dalam keadaan bagus, namun terdapat banyak cacat berupa porositas, hal ini dapat menjadi penyebab terjadinya kerusakan pada *Bushing*.



Gambar 11. Hasil Metalografi *Bushing* Rusak dengan Pembesaran 500x.

Hasil pengujian metalografi pada spesimen rusak dengan pembesaran 500x di atas menunjukkan bahwa terdapat martensit yang terbentuk akibat terjadinya deformasi plastis, hal ini menunjukkan bahwa sifat mekanis pada spesimen telah mengalami perubahan akibat kondisi operasional yang dapat menyebabkan material menjadi getas [9].



Gambar 12. Hasil Metalografi *Annealing* dengan Pembesaran 500x.

Hasil pengujian metalografi pada spesimen yang telah di-*annealing* dengan pembesaran 500x seperti di atas menunjukkan bahwa proses *annealing* menyebabkan membesarnya butir-butir pearlite yang mengakibatkan nilai kekerasan material menurun [10].

4. KESIMPULAN

Hasil pengujian *dye penetrant test* pada permukaan *Bushing* menunjukkan bahwa pada permukaan *Bushing* yang masih bagus (baru) sudah terdapat cukup banyak cacat berupa goresan dan porositas yang dapat menjadi penyebab kerusakan pada *Bushing*, Hasil pengujian *XRF (X-Ray Fluorescence)* pada *Bushing* menunjukkan bahwa hasil komposisi material berbeda dengan spesifikasi asli material dimana hasil pengujian komposisi menunjukkan bahwa *Bushing* terbuat dari material AISI 4140,

sedangkan spesifikasi menunjukkan material terbuat dari SCM 415, Hasil pengujian kekerasan Vickers menunjukkan bahwa nilai kekerasan *Bushing* rusak merupakan nilai yang tertinggi karena telah mengalami deformasi plastis, dan nilai kekerasan *Bushing* yang telah di-*annealing* terendah, Hasil pengujian metalografi menunjukkan bahwa pada *Bushing* bagus terdapat porositas yang berjumlah cukup banyak yang dapat menjadi penyebab kerusakan, dan pada *Bushing* rusak terdapat martensit yang menunjukkan *Bushing* mengalami deformasi dan getas yang diakibatkan operasional.

12 UCAPAN TERIMA KASIH

Ucapan Terima Kasih disampaikan 23 pada kepala dan staf Laboratorium Metalurgi Jurusan Teknik Mesin Fakultas Teknik Mesin Universitas Sriwijaya Laboratorium Rekayasa Proses Produk Industri Kimia Jurusan Teknik Kimia Universitas Sriwijaya, Laboratorium Teknik PT. Bukit Asam dan Laboratorium PT. Pupuk Sriwidjaja, yang memfasilitasi penelitian ini.

DAFTAR PUSTAKA

- [1] Barun, A. and Hilman, 'Perancangan Bushing Metal Bronze Pengganti Bearing pada Mesin Pabrik Gula', pp. 36-45, 2008.
- [2] Murtiono, A., 'Pengaruh Quenching dan Tempering Terhadap Kekerasan dan Kekuatan Tarik serta Struktur Mikro Baja Karbon Sedang untuk Mata Pisau Pemanen Sawit', e-Dinamis, 11(2), pp. 57-70, 2012.
- [3] Kurniawan, R. T., Wibisono, A. T. and Noerochim, L., 'Analisis Kegagalan Komponen Spring Rod dalam Spring Suspension Assembly pada Coal Mill Tuban I PT. Semen Indonesia Tbk.', Jurnal Teknik ITS, 6(2). doi: 10.12962/j23373539.v6i2.24476, 2017.
- [4] Orosa, N. R., 'Analisis Kegagalan Gear Axle Shaft Truck Kapasitas 7.5 Ton Universitas Indonesia Analisis Kegagalan Rear Axle Shaft Truck', 2012.
- [5] Chandra, T., 'Analisis Kerusakan pada Bucket Apron Feeder'. <https://doi.org/10.21776/ub.jrm.2015.006.02.2>, 2019.
- [6] Abri, T. Al et al., 'Bushing Failure- Investigation process & findings', Procedia Engineering. Elsevier B.V., 202, pp. 88-108. doi: 10.1016/j.proeng.2017.09.697., 2017.
- [7] Didik, E., 'Analisa Pengaruh Deformasi Plastik Terhadap Struktur Mikro Dan Kekerasan Pada Baja St 42', XI, pp. 19-26., 2015.
- [8] Purkuncoro, A. E., 'Analisis Pengaruh Proses Annealing Untuk Menghilangkan Tegangan

Sisa Akibat Proses Pengelasan pada Pembuatan Drum Ketel Uap', pp. 36–44., 2018.

- [9] Rohman, H. F. et al., 'Pengaruh Proses Heat Treatment Annealing Terhadap Struktur Mikro Dan Nilai Kekerasan Pada Sambungan Las Thermite Baja Np-42', Jurnal Teknik Mesin Undip, 2(3), pp. 195–203, 2014.
- [10] Puspasari, V. et al., 'Pengaruh Annealing Terhadap Kekerasan dan Struktur Mikro Baja Tahan Karat AISI 410', pp. 75–82., 2020.

ANALISIS KERUSAKAN PADA BUSHING APRON FEEDER

ORIGINALITY REPORT

17%

SIMILARITY INDEX

PRIMARY SOURCES

1	123dok.com Internet	46 words — 2%
2	www.neliti.com Internet	37 words — 2%
3	ejurnal.binawakya.or.id Internet	29 words — 1%
4	politeknikjambi.ac.id Internet	27 words — 1%
5	fr.scribd.com Internet	24 words — 1%
6	ejournal.unsri.ac.id Internet	22 words — 1%
7	www.coursehero.com Internet	22 words — 1%
8	ejournalmaterialmetalurgi.lipi.go.id Internet	20 words — 1%
9	publikasiilmiah.unwahas.ac.id Internet	18 words — 1%
10	journal.uta45jakarta.ac.id Internet	

16 words — 1%

11 ejournal.unesa.ac.id
Internet

13 words — 1%

12 jurnalmahasiswa.unesa.ac.id
Internet

12 words — 1%

13 repositorio.ute.edu.ec
Internet

12 words — 1%

14 www.slideshare.net
Internet

12 words — 1%

15 rekayasamesin.ub.ac.id
Internet

11 words — < 1%

16 repository.ubharajaya.ac.id
Internet

11 words — < 1%

17 ojs.uniska-bjm.ac.id
Internet

10 words — < 1%

18 sipil.studentjournal.ub.ac.id
Internet

10 words — < 1%

19 jurnal.unmer.ac.id
Internet

9 words — < 1%

20 core.ac.uk
Internet

8 words — < 1%

21 docplayer.info
Internet

8 words — < 1%

22 inis.iaea.org

Internet

8 words — < 1%

23 jurnal.syntaxliterate.co.id
Internet

8 words — < 1%

EXCLUDE QUOTES OFF

EXCLUDE SOURCES OFF

EXCLUDE BIBLIOGRAPHY OFF

EXCLUDE MATCHES OFF