

ANALISIS KEPUASAN KERJA KARYAWAN FAKULTAS EKONOMI UNIVERSITAS SRIWIJAYA BERDASARKAN KARAKTERISTIK INDIVIDU

Wita Farla WK¹

Abstract

The purpose of this study was to determine whether there are differences in employee satisfaction when seen from the characteristics of the individual, which consists of age, gender, marital status, length of work, education, and employment status. The sampling technique used is Saturated Samples where the entire population sampled. Data was analyzed using frequency analysis, cross tabulation and chi-square. The findings in this study were mostly employees have been satisfied with the work; there is no difference in job satisfaction of employees based on age, gender, length of work, education, and employment status. Instead there is difference in employee satisfaction when seen from her marital status.

Keywords: Individual behavior, Individual characteristics, Job satisfaction

PENDAHULUAN

Perguruan Tinggi merupakan lembaga ilmiah yang bertujuan untuk menghasilkan manusia terdidik yang memiliki kemampuan akademik dan profesional. Untuk mencapai tujuan itu perguruan tinggi harus memiliki tenaga pendidik dan tenaga kependidikan yang memiliki kinerja yang baik karena kualitas lulusan suatu perguruan tinggi dapat dikatakan sedikit banyak tergantung dari SDM yang berada di perguruan tinggi tersebut.

Kinerja karyawan dapat dipengaruhi oleh kepuasannya terhadap pekerjaan itu sendiri. Kepuasan kerja merupakan hal yang sangat personal, puas atau tidaknya dalam bekerja hanya dapat dirasakan oleh karyawan yang bersangkutan saja dan tidak selalu sama dengan orang lain. Penting bagi organisasi untuk memenuhi kepuasan kerja karyawannya, namun ini bukanlah hal yang mudah karena pada dasarnya setiap individu karyawan ketika memasuki organisasi yang baru selalu memiliki harapan terhadap organisasi tersebut. Setiap karyawan memiliki kebutuhan yang berbeda-beda, perbedaan ini disebabkan oleh perbedaan karakteristik individunya. Perbedaan karakteristik individu tersebut disebabkan karena perbedaan latar belakang keluarga, budaya, kepribadian, kemampuan, pendidikan, dan lain sebagainya. Semua perbedaan karakteristik individu ini dapat memacu kecenderungan perbedaan perilaku karyawan dalam bekerja.

Karyawan akan merasakan puas dalam bekerja apabila apa yang mereka harapkan dari pekerjaan tersebut dapat terwujud dan sangat banyak faktor-faktor yang mempengaruhi kepuasan kerja karyawan itu sendiri. Tidak ada keseragaman dalam mengukur kepuasan kerja. Kepuasan kerja sendiri dapat diukur dengan menggunakan beberapa faktor. Kepuasan kerja merupakan variabel tergantung dalam sebuah model perilaku organisasi sedangkan yang menjadi variabel bebasnya dapat berupa variabel tingkat individual, variabel tingkat kelompok, dan variabel tingkat sistem organisasi.

¹ Dosen Fakultas Ekonomi Universitas Sriwijaya

Fakultas Ekonomi Universitas Sriwijaya merupakan salah satu lembaga pendidikan yang ada di Provinsi Sumatera Selatan. Jumlah karyawan Fakultas Ekonomi Universitas Sriwijaya sebanyak 103 orang (sumber: Kepegawaian FE Unsri, Juni 2016). Karyawan di Fakultas Ekonomi Universitas Sriwijaya memiliki karakteristik individu yang bervariasi mulai dari usia, jenis kelamin, status perkawinan, masa kerja, pendidikan, dan status kepegawaian. Jika dilihat dari usia, karyawan Fakultas Ekonomi Universitas Sriwijaya berusia mulai dari 25 tahun-an sampai 50 tahun-an. Begitupula dengan masa kerja, ada karyawan yang masa kerjanya kurang dari lima tahun, tapi ada pula karyawan yang masa kerjanya lebih dari 20 tahun. Selain itu karyawan Fakultas Ekonomi Universitas Sriwijaya ada yang berstatus PNS dan ada pula yang berstatus Pegawai BLU, dan jika dilihat dari tingkat pendidikan ada yang berpendidikan dibawah SMU/ sederajat dan ada juga yang berpendidikan S2. Melihat latar belakang ini, dirasakan perlu untuk mengetahui tingkat kepuasan karyawan Fakultas Ekonomi Universitas Sriwijaya berdasarkan perbedaan karakteristik individu masing-masing karyawan, sehingga permasalahan yang akan dibahas adalah: Apakah terdapat perbedaan kepuasan kerja karyawan Fakultas Ekonomi Universitas Sriwijaya berdasarkan karakteristik individunya yang terdiri dari usia, jenis kelamin, status pernikahan, masa kerja, pendidikan, dan status kepegawaian.

Adapun tujuan dari penelitian ini adalah ingin mengetahui apakah terdapat perbedaan kepuasan karyawan Fakultas Ekonomi Universitas Sriwijaya berdasarkan karakteristik individunya yang terdiri dari usia, jenis kelamin, status pernikahan, masa kerja, pendidikan, dan status kepegawaian.

TINJAUAN PUSTAKA

Perilaku Individu

Perbedaan individu memiliki dampak langsung terhadap perilaku. Setiap orang memiliki pribadi yang unik karena latar belakang mereka, karakteristik individual, dan kebutuhan. Menurut Ivancevich (2005), variabel individual diklasifikasikan sebagai faktor keturunan dan keragaman, kepribadian, kemampuan dan ketrampilan, persepsi, dan sikap. Semua variabel tersebut akan mempengaruhi perilaku kerja dari individu. Robbins (2015), membagi tingkat keragaman menjadi dua level, yaitu keragaman level permukaan dan keragaman level dalam. Unsur-unsur yang termasuk dalam keragaman level permukaan adalah perbedaan-perbedaan dalam karakteristik yang mudah dinilai seperti jenis kelamin, ras, dan usia. Sementara itu unsur-unsur yang termasuk dalam keragaman level dalam adalah nilai-nilai dan kepribadian.

Menurut Winardi (2004), untuk menganalisis perilaku individu ada tiga kelompok variabel yang akan secara langsung mempengaruhi perilaku individu tersebut, yaitu variabel individual, variabel psikologikal, dan variabel keorganisasian. Variabel individual terdiri dari kemampuan dan ketrampilan, latar belakang keluarga, dan demografik (umur, bangsa, jenis kelamin). Terdapat pula beberapa penelitian yang memasukkan status pernikahan, status kepegawaian, dan pendidikan menjadi bagian dari karakteristik individual ini.

Menurut Robbins (2015), terdapat beberapa variabel tingkat individual yang mempengaruhi perilaku seseorang yang pada akhirnya berdampak pada kinerja dan kepuasan kerja. Variabel tingkat individual tersebut adalah karakteristik biografis dan kemampuan individu. Karakteristik biografis terdiri dari umur, jenis kelamin, ras, dan masa kerja.

Umur

Lebih dari 800 studi menemukan bahwa pekerja yang lebih tua cenderung lebih puas dengan pekerjaannya, memiliki hubungan yang lebih baik dengan rekan kerja, dan lebih berkomitmen terhadap organisasi tapi, studi lain menunjukkan hubungan yang berbentuk U. Kepuasan cenderung terus menerus meningkat pada para profesional dengan bertambahnya usia mereka, sedangkan pada non profesional kepuasan itu merosot selama usia setengah baya dan kemudian naik lagi dalam tahun-tahun berikutnya (Robbins, 2015).

Ada keyakinan yang meluas bahwa kinerja merosot dengan meningkatnya usia. Makin tua, makin kecil kemungkinan berhenti dari pekerjaan. Makin tuanya para pekerja, makin sedikit kesempatan alternatif pekerjaan bagi mereka. Disamping itu, pekerja yang lebih tua kecil kemungkinan akan berhenti karena masa kerja mereka yang lebih panjang cenderung memberikan tingkat upah yang lebih tinggi, dan tunjangan pensiun yang lebih menarik. Umumnya karyawan tua mempunyai tingkat kemangkiran yang lebih rendah dibanding karyawan muda.

Jenis kelamin

Tidak ada bukti yang menunjukkan jenis kelamin karyawan mempengaruhi kepuasan kerja dan tidak ada perbedaan berarti dalam produktivitas pekerjaan antara pria dan wanita. Beberapa telaah menjumpai bahwa wanita mempunyai tingkat kemangkiran yang lebih tinggi dari pada pria.

Ras dan etnis

Kebanyakan riset menunjukkan bahwa anggota dari ras dan etnis minoritas melaporkan level diskriminasi yang tinggi di tempat kerja. Diskriminasi akan berujung pada meningkatnya perputaran kerja.

Masa kerja

Bukti menunjukkan bahwa masa kerja dan kepuasan saling berkaitan positif. Bila usia dan masa kerja diperlakukan secara terpisah, tampaknya masa kerja akan merupakan peramal yang lebih konsisten dan mantap dari kepuasan kerja daripada usia kronologis. Beberapa telaah menunjukkan hubungan positif antara senioritas dan produktivitas pekerjaan.

Status Pernikahan

Riset yang konsisten menunjukkan bahwa karyawan yang menikah lebih sedikit absensinya, mengalami pergantian yang lebih rendah, dan lebih puas dengan pekerjaan mereka daripada rekan sekerjanya yang bujangan. Perkawinan memaksakan peningkatan tanggung jawab yang dapat membuat suatu pekerjaan yang tetap menjadi lebih berharga dan penting.

Kepuasan Kerja

Menurut Ivancevich (2005), kepuasan kerja adalah sikap seseorang terhadap pekerjaan mereka. Hal tersebut dihasilkan dari persepsi mereka mengenai pekerjaan mereka dan tingkat kesesuaian antara individu dan organisasi. Siagian (2006) mendefinisikan kepuasan kerja sebagai cara pandang seseorang baik positif maupun negatif tentang pekerjaannya. Kepuasan kerja menyatakan suatu sikap, seseorang dengan tingkat kepuasan kerja tinggi menunjukkan sikap yang positif terhadap pekerjaannya, sebaliknya seseorang yang tidak puas dengan pekerjaannya akan menunjukkan sikap yang negatif terhadap pekerjaan itu. Menurut Hasibuan (2003), kepuasan kerja adalah sikap emosional yang menyenangkan dan mencintai pekerjaannya. Sikap ini di cerminkan oleh moral kerja, kedisiplinan, dan prestasi kerja.

Kepuasan kerja karyawan dipengaruhi oleh banyak aspek. Robbins (2015) mengidentifikasi ada beberapa aspek penyebab kepuasan kerja karyawan, yaitu: pekerjaan itu sendiri, gaji, promosi, pengawasan, dan rekan kerja. Sementara itu menurut Ivancevich (2005), faktor penyebab kepuasan kerja adalah: imbalan, pekerjaan itu sendiri, peluang promosi, supervisi, rekan kerja, kondisi pekerjaan, dan keamanan pekerjaan. Menurut Blum (dalam As'ad, 2001), faktor-faktor yang dapat memberikan kepuasan kerja adalah faktor individual, faktor sosial, dan faktor utama dalam pekerjaan. Faktor individual meliputi umur, kesehatan, watak, dan harapan. Faktor sosial meliputi hubungan kekeluargaan dan hubungan kemasyarakatan. Faktor utama dalam pekerjaan meliputi upah, pengawasan, kondisi kerja, dan kesempatan untuk maju.

Pekerjaan itu sendiri

Salah satu penentu kepuasan kerja adalah pekerjaan yang secara mental bersifat menantang, artinya memberikan kesempatan kepada karyawan untuk menggunakan ketrampilan dan kemampuan mereka, dan menawarkan berbagai macam tugas, kebebasan, dan umpan balik pekerjaan. Pada saat tantangan tersebut mampu dilampaui secara baik oleh karyawan, maka kepuasan terhadap pekerjaan akan terasakan.

Atasan (supervisi)

Kepuasan terhadap atasan atau supervisi sangat berkaitan dengan gaya kepemimpinan supervisi. Terdapat dua bentuk gaya kepemimpinan yang dapat mempengaruhi kepuasan kerja, yaitu kepemimpinan yang berorientasi pada karyawan dan kepemimpinan yang mengutamakan partisipasi karyawan.

Gaji

Kepuasan pada gaji merupakan hal yang bersifat multi dimensional. Hal ini berarti bahwa kepuasan karyawan bukan hanya terletak pada jumlah gaji semata, namun lebih dari itu kepuasan pada pembayaran dibentuk dari empat dimensi yaitu: kepuasan terhadap administrasi dan kebijakan penggajian, kepuasan terhadap berbagai jenis tunjangan yang ada, kepuasan terhadap tingkat gaji, dan kepuasan terhadap kenaikan gaji.

Promosi

Kesempatan untuk dipromosikan merupakan hal yang dapat memberikan kepuasan pada karyawan. Promosi bisa dilakukan berdasarkan senioritas karyawan maupun berdasarkan kinerja. Kostea (2007) mengatakan harapan untuk dipromosikan memiliki peran yang kuat. Karyawan yang menyadari bahwa mereka tidak akan pernah bisa dipromosikan akan menurunkan kinerjanya, sampai mereka berpikir akan ada kesempatan untuk dipromosikan di masa yang akan datang.

Rekan kerja

Rekan kerja dapat menjadi sumber kepuasan karyawan, manakala antar karyawan diberi kesempatan untuk berinteraksi satu sama lain. Rekan kerja bahkan merupakan sumber kepuasan kerja yang lebih kuat ketika anggotanya memiliki kemiripan dalam nilai-nilai dan perilaku. Bertemu dengan orang-orang yang memiliki kemiripan nilai menyebabkan bertambahnya rasa persahabatan. Nilai perasaan dari suatu kelompok kerja berkaitan erat dengan kepuasan kerja.

Penelitian Sebelumnya

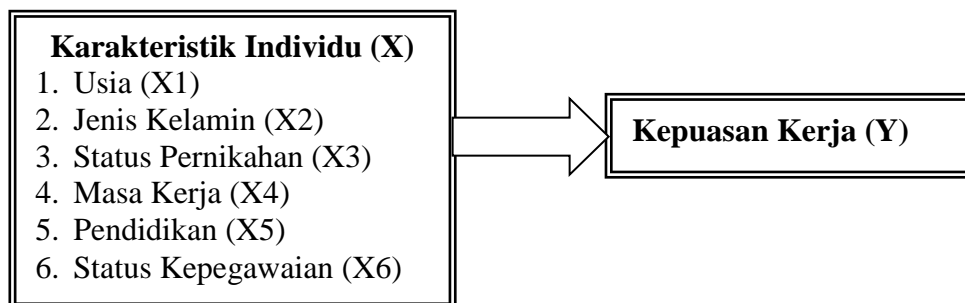
Herman pada tahun 2001 mengadakan penelitian tentang pengaruh karakteristik biografis terhadap kepuasan kerja karyawan. Karakteristik biografis yang digunakan adalah usia, jenis kelamin, status kawin, jumlah tanggungan, dan masa kerja karyawan. Hasil penelitian menemukan bahwa usia, jenis kelamin, status kawin, jumlah tanggungan, dan masa kerja karyawan berpengaruh positif dan signifikan terhadap

kepuasan kerja karyawan. Pada penelitian yang dilakukan oleh Setiono dan Agus (2001), secara umum dapat dikatakan bahwa karakteristik individu yang terdiri dari usia, pendidikan, dan pengalaman kerja berpengaruh terhadap prestasi kerja karyawan.

Terdapat pula penelitian mengenai faktor-faktor yang mempengaruhi kepuasan kerja karyawan. Amalia (2006) menyatakan bahwa faktor yang dapat digunakan untuk mengukur kepuasan kerja adalah gaji, pekerjaan itu sendiri, peluang promosi, pengawasan, tim kerja, dan kondisi tempat kerja. Harsono dan Sudarwati (2004), menyimpulkan bahwa gaji, keuntungan, promosi jabatan, dan hubungan dengan teman kerja mempengaruhi kepuasan kerja karyawan, dimana hubungan dengan teman kerja merupakan faktor dominan yang mempengaruhi kepuasan kerja.

Kerangka Pemikiran

Berdasarkan kajian teori diatas maka, dapat dibuat suatu kerangka pemikiran seperti pada gambar dibawah ini:



Gambar 1. Kerangka Pemikiran

Definisi Operasional Variabel

Definisi operasional dari variabel-variabel yang digunakan dalam penelitian ini adalah sebagai berikut:

1. Usia
Merupakan usia responden saat dilakukannya penelitian, diukur berdasarkan tahun. Dikelompokkan menjadi lima kategori, yaitu (1) 20-30 tahun, (2) 31-40 tahun, (3) 41-50 tahun, (4) > 50 tahun.
2. Jenis Kelamin
Merupakan jenis kelamin (*gender*) dari responden yang terdiri dari (1) Laki-laki dan (2) Perempuan.
3. Status Pernikahan
Merupakan keadaan pernikahan responden saat dilakukannya penelitian. Dikelompokkan menjadi tiga kategori yaitu (1) Menikah, (2) Belum Menikah, dan (3) Cerai (Janda / Duda).
4. Masa Kerja
Sejumlah waktu yang dihitung dalam tahun yang menunjukkan lamanya responden bekerja sebagai karyawan Fakultas Ekonomi Universitas Sriwijaya. Dikelompokkan menjadi lima kategori, yaitu (1) < 5 tahun, (2) 5-10 tahun, (3) 11-15 tahun, (4) 16-20 tahun, dan (5) > 20 tahun.
5. Pendidikan

- Merupakan tingkat pendidikan terakhir responden. Dikelompokkan menjadi enam kategori, yaitu (1) Dibawah SMU/Sederajat, (2) SMU/Sederajat, (3) Diploma III, (4) Sarjana, dan (5) Pascasarjana.
6. Status Kepegawaian
Merupakan status kepegawaian di Fakultas Ekonomi Universitas Sriwijaya. Dikelompokkan menjadi dua kategori, yaitu (1) PNS, (2) BLU.
7. Kepuasan Kerja
Menyatakan suatu sikap umum responden terhadap pekerjaannya. Dinyatakan dengan menggunakan skala Likert dengan lima kategori yaitu (1) sangat tidak puas, (2) tidak puas, (3) kurang puas, (4) puas, dan (5) sangat puas.

Tabel 1
Variabel, Dimensi, dan Indikator Kepuasan Kerja

Variabel	Dimensi	Indikator
Kepuasan kerja	Pekerjaan itu sendiri	1. Penempatan sesuai keahlian 2. Penempatan sesuai keinginan 3. Pekerjaan menarik dan menyenangkan 4. Tugas yang berarti bagi institusi 5. Bangga terhadap pekerjaan
	Atasan (supervisi)	1. Komunikasi dengan atasan 2. Arahan dari atasan 3. Kesempatan menyampaikan ide 4. Ketegasan dalam disiplin kerja 5. Sikap dan tanggung jawab
	Gaji	1. Kesesuaian gaji dengan beban kerja 2. Cukup untuk memenuhi kebutuhan 3. Tunjangan 4. Kenaikan gaji
	Promosi	1. Kebijakan promosi jabatan 2. Promosi berdasarkan penilaian kerja 3. Promosi dapat memotivasi kerja
	Rekan kerja	1. Bantuan dari rekan kerja 2. Tanggung jawab rekan kerja 3. Suasana kekeluargaan

METODE PENELITIAN

Rancangan Penelitian

Penelitian ini merupakan studi komparatif yang mencoba menggambarkan apakah terdapat perbedaan antara variabel terikat yang berupa kepuasan kerja jika dilihat dari karakteristik individu yang terdiri dari usia, jenis kelamin, status pernikahan, masa kerja, pendidikan, dan status kepegawaian yang merupakan variabel bebasnya.

Teknik Pengumpulan Data

Penelitian ini menggunakan kuesioner sebagai alat pengumpul data dengan membuat daftar pertanyaan yang diberikan kepada responden. Kuesioner terlebih dahulu diuji validitas dan reliabilitasnya.

Populasi dan Sampel

Populasi pada penelitian ini adalah seluruh karyawan Fakultas Ekonomi Universitas Sriwijaya yang berjumlah 103 orang. Teknik pengambilan sampel dengan menggunakan Sampel Jenuh dimana seluruh populasi dijadikan sampel, dengan demikian jumlah sampel yang akan diambil sebanyak 103 orang karyawan, tapi dikarenakan ada tiga orang karyawan perempuan yang sedang mengambil cuti

melahirkan, maka jumlah sampel penelitian ini menjadi 100 orang karyawan, baik karyawan yang bertugas di kampus Indralaya maupun karyawan yang bertugas di kampus Palembang.

Teknik Analisis

Data yang diperoleh pada penelitian ini akan dianalisis dengan menggunakan teknik analisis frekuensi, tabulasi silang (*crosstab*), dan uji *chi-square*. Teknik analisis frekuensi dilakukan untuk melihat distribusi dari masing-masing variabel bebas dan variabel tergantung sedangkan teknik analisis tabulasi silang (*crosstab*) dan uji *chi-square* dilakukan untuk melihat hubungan antara variabel bebas dengan variabel terikat. Dasar pengambilan keputusan untuk uji *chi-square* adalah jika signifikansi $> 0,05$ maka H_0 diterima dan jika signifikansi $< 0,05$ maka H_0 ditolak. Data diolah dengan menggunakan program SPSS for Windows.

HASIL DAN PEMBAHASAN

Uji Validitas

Uji validitas dilakukan dengan melihat nilai *Corrected Item Total Correlation (CITC)*. Jika nilai CITC lebih besar dari nilai r tabel, maka dikatakan valid.

Tabel 2
Uji Validitas

Butir pertanyaan	Nilai CITC	Nilai r tabel ($\alpha=0.05$)	Keputusan	Butir pertanyaan	Nilai CITC	Nilai r tabel ($\alpha=0.05$)	Keputusan
pekerjaan 1	0.774	0.38	Valid	gaji 1	0.744	0.38	Valid
pekerjaan 2	0.513	0.38	Valid	gaji 2	0.550	0.38	Valid
pekerjaan 3	0.768	0.38	Valid	gaji 3	0.440	0.38	Valid
pekerjaan 4	0.416	0.38	Valid	gaji 4	0.576	0.38	Valid
pekerjaan 5	0.575	0.38	Valid	promosi 1	0.574	0.38	Valid
atasan 1	0.500	0.38	Valid	promosi 2	0.730	0.38	Valid
atasan 2	0.681	0.38	Valid	promosi 3	0.464	0.38	Valid
atasan 3	0.447	0.38	Valid	rekan kerja 1	0.432	0.38	Valid
atasan 4	0.791	0.38	Valid	rekan kerja 2	0.411	0.38	Valid
atasan 5	0.661	0.38	Valid	rekan kerja 3	0.455	0.38	Valid

Sumber: Data primer diolah

Uji Reliabilitas

Uji reliabilitas dilakukan dengan melihat nilai Cronbach Alpha, jika nilai Cronbach Alpha diatas 0,8 maka dikatakan baik/*reliable*. Dari pengolahan data didapat nilai Cronbach Alpha sebesar 0,917, dengan demikian butir-butir pertanyaan dikatakan *reliable*.

Analisis Frekuensi

Gambaran Karakteristik Individu Karyawan

Usia

Dari data primer yang diolah, sebagian besar karyawan berada pada kelompok usia 31 tahun sampai 40 tahun, yaitu sebesar 39 persen. Kelompok usia ini merupakan usia produktif. Sementara itu jumlah karyawan paling sedikit berada pada kelompok usai lebih dari 50 tahun sebesar 8 persen. Pada kelompok usia ini karyawan sudah mendekati masa pensiun.

Jenis Kelamin

Berdasarkan pengolahan data primer, jika dilihat dari jenis kelamin, terdapat 65 persen karyawan yang berjenis kelamin laki-laki dan 35 persen karyawan yang berjenis kelamin perempuan.

Status Pernikahan

Berdasarkan hasil pengolahan data primer, diketahui bahwa sebagian besar responden berstatus menikah dengan persentase 84 persen sedangkan yang berstatus lajang dan cerai (duda/janda) masing-masing sebanyak 15 persen dan 1 persen.

Masa Kerja

Dari data primer yang diolah, menunjukkan ada 28 persen karyawan memiliki masa kerja 5 tahun sampai 10 tahun. Kelompok masa kerja ini merupakan kelompok yang paling banyak. Kelompok masa kerja yang paling sedikit berada pada kelompok lebih dari 20 tahun. Hal ini sejalan dengan usia karyawan yang telah dibahas sebelumnya. Bahwa tingkat senioritas akan berhubungan dengan usia karyawan, dimana kelompok usia yang paling sedikit berada pada kelompok usia lebih dari 50 tahun.

Pendidikan

Data primer yang telah diolah menunjukkan sebagian besar karyawan berpendidikan SMU/ sederajat dan Sarjana, yaitu sebesar 37 persen dan 44 persen.

Status Kepegawaian

Hasil pengolahan data primer menunjukkan bahwa secara status kepegawaian, proporsi karyawan dengan status PNS dan karyawan dengan status BLU hampir sama, yaitu 49 persen dan 51 persen.

Gambaran Kepuasan Kerja Karyawan

Berdasarkan hasil pengolahan data primer, diketahui bahwa jumlah karyawan yang merasa puas jauh lebih banyak dibandingkan karyawan yang merasa kurang puas. Karyawan yang merasa puas sebanyak 81 persen dan karyawan yang kurang puas sebanyak 10 persen. Sementara itu karyawan yang merasa sangat puas sebanyak 9 persen.

Analisis Tabulasi Silang dan Uji Chi-Square Usia dengan Kepuasan Kerja

Tabel 3
Distribusi Kepuasan Kerja Karyawan Berdasarkan Usia

Kelompok Usia	Kepuasan Kerja			Total
	Kurang puas	Puas	Sangat puas	
20-30 tahun	4 (16%)	18 (72%)	3 (12%)	25 (100%)
31-40 tahun	2 (5.1%)	33 (84.6%)	4 (10.3%)	39 (100%)
41-50 tahun	3 (10.7%)	24 (85.7%)	1 (3.6%)	28 (100%)
Lebih dari 50 tahun	1 (12.5%)	6 (75%)	1 (12.5%)	8 (100%)
Total	10 (10%)	81 (81%)	9 (9%)	100 (100%)
Person Chi Square				Asymp.Sig = 0.723

Sumber: Data primer diolah

Hasil tabulasi silang diatas menunjukkan bahwa pada setiap kelompok usia, karyawan merasa puas. Hasil uji *Chi-Square* menunjukkan bahwa nilai signifikansi (Asymp.Sig) adalah 0,723 atau signifikansi diatas 0,05, artinya tidak terdapat perbedaan kepuasan kerja karyawan berdasarkan usia. Hal ini menunjukkan bahwa baik karyawan yang sudah tua maupun karyawan yang lebih muda memiliki kepuasan yang sama.

Menurut Robbins (2015), studi menemukan bahwa pekerja yang lebih tua cenderung lebih puas tapi, studi lain menunjukkan hubungan yang berbentuk U. Kepuasan cenderung terus menerus meningkat pada para profesional dengan bertambahnya usia mereka, sedangkan pada non profesional kepuasan itu merosot selama usia setengah baya dan kemudian naik lagi dalam tahun-tahun berikutnya. Karyawan yang sudah lanjut cenderung lebih puas dengan pekerjaannya karena mereka telah mengenal baik organisasi tempat mereka bekerja sehingga timbul ikatan psikologis yang kuat dengan organisasi dan rekan-rekan kerja. Selain itu, karyawan yang telah berusia lanjut lebih loyal kepada organisasi karena mereka merasa bukan hal yang mudah untuk memulai karir baru di tempat yang lain. Hasil temuan bertolak belakang dengan pendapat Robbins (2015). Hal ini dimungkinkan karena baik karyawan yang telah berusia lanjut maupun karyawan yang lebih muda telah mendapatkan gaji yang sesuai, penempatan yang tepat, dan kesempatan promosi yang sama.

Jenis Kelamin dengan Kepuasan Kerja

Tabel 4
Distribusi Kepuasan Kerja Karyawan Berdasarkan Jenis Kelamin

Jenis Kelamin	Kepuasan Kerja			Total
	Kurang puas	Puas	Sangat puas	
Laki-laki	7 (10.8%)	52 (80%)	6 (9.2%)	65 (100%)
Perempuan	3 (8.6%)	29 (82.9%)	3 (8.6%)	35 (100%)
Total	10 (10%)	81 (81%)	9 (9%)	100 (100%)
Person Chi Square			Asymp.Sig = 0.931	

Sumber: Data primer diolah

Hasil tabulasi silang menunjukkan bahwa karyawan dominan merasa puas baik itu karyawan laki-laki maupun karyawan perempuan. Hasil uji *Chi-Square* menunjukkan bahwa nilai signifikasnsi (Asymp.Sig) adalah 0,931 atau signifikansi diatas 0,05, artinya tidak terdapat perbedaan kepuasan kerja karyawan berdasarkan jenis kelamin. Hal ini menunjukkan bahwa baik karyawan laki-laki maupun karyawan perempuan memiliki kepuasan yang sama. Hal ini dapat terjadi karena pimpinan institusi tidak membedakan peran dari karyawan laki-laki maupun karyawan perempuan dalam pekerjaannya.

Sejalan dengan pendapat Robbins (2015) yang menyatakan bahwa tidak ada perbedaan-perbedaan penting antara laki-laki dan perempuan yang dapat mempengaruhi kinerja dan kepuasannya. Tidak ada perbedaan yang konsisten antara laki-laki dan perempuan dalam kemampuan memecahkan masalah, keahlian analitis, dorongan kompetitif, motivasi, kemampuan bersosialisasi, atau kemampuan belajar.

Status Pernikahan dengan Kepuasan Kerja

Tabel 5
Distribusi Kepuasan Kerja Karyawan Berdasarkan Status Pernikahan

Status Perkawinan	Kepuasan Kerja			Total
	Kurang puas	Puas	Sangat puas	
Menikah	7 (8.3%)	69 (82.1%)	8 (9.5%)	84 (100%)
Belum menikah	2 (13.3%)	12 (80%)	1 (6.7%)	15 (100%)
Cerai (duda/janda)	1 (100%)	0 (0%)	0 (0%)	1 (100%)
Total	10 (10%)	81 (81%)	9 (9%)	100 (100%)
Person Chi Square			Asymp.Sig = 0.049	

Sumber: Data primer diolah

Tabulasi silang menunjukkan bahwa berdasarkan status perkawinan, karyawan yang sudah menikah dan karyawan yang belum menikah merasa puas, sedangkan karyawan yang berstatus cerai merasa kurang puas. Hasil uji *Chi-Square* menunjukkan bahwa nilai signifikasnsi (Asymp.Sig) adalah 0,049 atau signifikansi dibawah 0.05, artinya terdapat perbedaan kepuasan kerja karyawan berdasarkan status perkawinan. Riset yang konsisten menunjukkan bahwa karyawan yang menikah lebih puas dengan pekerjaan mereka daripada rekan sekerjanya yang bujangan. Perkawinan memaksakan peningkatan tanggung jawab yang dapat membuat suatu pekerjaan menjadi lebih berharga dan penting, sehingga karyawan yang menikah lebih puas (Robbins, 2015).

Masa Kerja dengan Kepuasan Kerja

Tabel 6
Distribusi Kepuasan Kerja Karyawan Berdasarkan Masa Kerja

Masa Kerja	Kepuasan Kerja			Total
	Kurang puas	Puas	Sangat puas	
<5 tahun	2 (10%)	15 (75%)	3 (15%)	20 (100%)
5-10 tahun	2 (7.1%)	25 (89.3%)	1 (3.6%)	28 (100%)
11-15 tahun	1 (5.3%)	15 (78.9%)	3 (15.8%)	19 (100%)
16-20 ahun	3 (16.7%)	13 (72.2%)	2(11.1%)	18 (100%)
>20 tahun	2 (13.3%)	13 (86.7%)	0 (0%)	15 (100%)
Total	10 (10%)	81 (81%)	9 (9%)	100 (100%)
Person Chi Square			Asymp.Sig = 0.612	

Sumber: Data primer diolah

Hasil tabulasi silang menunjukkan, jika dilihat dari masa kerja, rata-rata karyawan merasa puas. Hasil uji *Chi-Square* menunjukkan bahwa nilai signifikasnsi (Asymp.Sig) adalah 0,612 atau signifikansi diatas 0,05, artinya tidak terdapat perbedaan kepuasan kerja karyawan berdasarkan masa kerja. Hal ini menunjukkan bahwa baik karyawan yang masa kerjanya lama maupun karyawan yang masa kerjanya lebih sedikit memiliki kepuasan yang sama. Ini dimungkinkan karena baik karyawan junior maupun karyawan senior, semuanya mendapatkan perhatian yang sama dari pimpinan institusi.

Masa kerja disebut juga pengalaman kerja yang menunjukkan lamanya karyawan bekerja dan menunjukkan senioritas. Menurut Robbins (2015), bukti menunjukkan bahwa masa kerja dan kepuasan kerja saling berkaitan positif. Beberapa telaah menunjukkan hubungan positif antara senioritas dan produktivitas pekerjaan. Masa kerja merupakan variabel yang menjelaskan perputaran karyawan. Semakin lama seseorang dalam suatu pekerjaan, semakin kecil kemungkinan untuk keluar.

Pendidikan dengan Kepuasan Kerja

Tabel 7
Distribusi Kepuasan Kerja Karyawan Berdasarkan Pendidikan

Pendidikan	Kepuasan Kerja			Total
	Kurang puas	Puas	Sangat puas	
Dibawah SMU/ sederajat	2 (25%)	5 (62.5%)	1 (12.5%)	8 (100%)
SMU/ sederajat	3 (8.1%)	31 (83.8%)	3 (8.1%)	37 (100%)
Diploma III	2 (50%)	2 (50%)	0 (0%)	4 (100%)
Sarjana	3 (6.8%)	36 (81.8%)	5 (11.4%)	44 (100%)
Pascasarjana	0 (0%)	7 (100%)	0 (0%)	7 (100%)
Total	10 (10%)	81 (81%)	9 (9%)	100 (100%)
Person Chi Square			Asymp.Sig = 0.149	

Sumber: Data primer diolah

Tabulasi silang diatas menunjukkan bahwa jika dilihat dari pendidikan, baik karyawan yang pendidikannya mulai dari dibawah SMU/ sederajat sampai dengan pascasarjana, sebagian besar merasa puas. Hasil uji *Chi-Square* menunjukkan bahwa nilai signifikasnsi (Asymp.Sig) adalah 0,149 atau signifikansi diatas 0,05, artinya tidak terdapat perbedaan kepuasan kerja karyawan berdasarkan pendidikan. Hal ini menunjukkan bahwa baik karyawan yang pendidikannya lebih tinggi maupun karyawan yang pendidikannya lebih rendah memiliki kepuasan yang sama. Ini dimungkinkan karena beban kerja yang diberikan kepada masing-masing karyawan telah disesuaikan dengan tingkat pendidikan mereka, sehingga tugas yang mereka lakukan telah sesuai dengan kemampuan yang dimiliki.

Pendidikan merupakan faktor penting dalam menentukan kemampuan kerja karyawan. Pendidikan dan pengalaman kerja merupakan langkah awal untuk melihat kemampuan seseorang (Handoko, 2000). Menurut Hasibuan (2003), pendidikan merupakan indikator yang mencerminkan kemampuan seseorang untuk dapat menyelesaikan suatu pekerjaan.

Status Kepegawaian dengan Kepuasan Kerja

Tabel 8
Distribusi Kepuasan Kerja Karyawan Berdasarkan Status Kepegawaian

Status Kepegawaian	Kepuasan Kerja			Total
	Kurang puas	Puas	Sangat puas	
PNS	5 (10.2%)	39 (79.6%)	5 (10.2%)	49 (100%)
BLU	5 (9.8%)	42 (82.4%)	4 (7.8%)	51 (100%)
Total	10 (10%)	81 (81%)	9 (9%)	100 (100%)
Person Chi Square			Asymp.Sig = 0.931	

Sumber: Data primer diolah

Hasil tabulasi silang menunjukkan bahwa sebagian besar karyawan, baik karyawan PNS maupun BLU merasa puas. Hasil uji *Chi-Square* menunjukkan bahwa nilai signifikasnsi (Asymp.Sig) adalah 0,931 atau signifikansi diatas 0,05, artinya tidak terdapat perbedaan kepuasan kerja karyawan berdasarkan status kepegawaian. Hal ini menunjukkan bahwa baik karyawan dengan status PNS maupun BLU memiliki kepuasan yang sama. Tidak terdapatnya perbedaan ini karena, baik karyawan dengan status PNS maupun karyawan dengan status BLU memiliki hak dan kewajiban yang sama. Selain mendapatkan gaji tetap, semua karyawan juga mendapatkan tunjangan yang disesuaikan dengan beban kerja mereka.

KESIMPULAN DAN SARAN

Kesimpulan

Berdasarkan analisis yang telah dilakukan, maka dapat disimpulkan:

1. Secara keseluruhan jumlah karyawan yang merasa puas jauh lebih banyak dibandingkan karyawan yang merasa kurang puas. Karyawan yang merasa puas sebanyak 81 persen dan karyawan yang kurang puas sebanyak 10 persen. Sementara itu, sisanya sebanyak 9 persen adalah karyawan yang merasa sangat puas.
2. Tidak terdapat perbedaan kepuasan kerja karyawan Fakultas Ekonomi Universitas Sriwijaya berdasarkan usia, jenis kelamin, masa kerja, pendidikan, dan status kepegawaian. Hal ini dilihat dari nilai signifikansi (Asymp.Sig) diatas 0,05.

3. Terdapat perbedaan kepuasan kerja karyawan Fakultas Ekonomi Universitas Sriwijaya berdasarkan status pernikahan. Hal ini dilihat dari nilai signifikansi (Asymp.Sig) dibawah 0,05.

Saran

Saran yang dapat diberikan dari hasil penelitian ini adalah sebagai berikut:

1. Sebagian besar karyawan telah merasa puas terhadap institusi, hal tersebut sebaiknya tetap dipertahankan atau bahkan ditingkatkan sehingga akan berdampak pada kinerja organisasi.
2. Variabel individual yang digunakan hanya sebatas pada karakteristik biografis, sehingga pada penelitian selanjutnya dapat digunakan variabel-variabel individual yang lebih banyak.

DAFTAR RUJUKAN

- Adams, Ann. 2000. *Hospital Nurses' Job Satisfaction, Individual and Organizational Characteristics*. Journal of Advanced Nursing Vol. 32, Issue 3, 536-543, September 2000.
- Amalia, Fauzati. 2006. *Pengaruh Self Esteem dan Self Efficacy Terhadap Kepuasan Kerja pada Guru Sekolah Menengah Pertama Khadijah Surabaya*. <http://adln.lib.unair.ac.id>
- Andriyani, Titi. 2010. *Pengaruh Karakteristik Biografis dan Kemampuan Kerja Individual Dosen Terhadap Kinerja Dosen di Politeknik Negeri Sriwijaya*. Jurnal Ilmiah Orasi Bisnis- ISSN: 2085-1375. Edisi ke-IV, November 2010.
- As'ad. 2001. *Psikologi Industri*, Edisi 4. Yogyakarta: Liberty.
- Askolani. 2002. *Makalah Kepuasan Kerja*. Universitas Pendidikan Indonesia. http://file.upi.edu/Direktori/FPEB/PRODI_MANAJEMEN_FPEB/197507042003121-ASKOLANI/Makalah_Kepuasan_Kerja.pdf
- Daryanto, Eka, dkk. *The Influence of Individual Characteristics and Job Characteristics on Vocational School Teacher's Job Satisfaction In Province of North Sumatera*. IOSR Journal of Research and Method in Education, Vol. 5, Issue 1 Ver III (Jan-Feb 2015).
- Dumasari, Diah. 2006. *Kepuasan Kerja vs Produktivitas*. <http://ppm.ac.id>
- Erawati, dkk. 2008. *Kepuasan Kerja pada Guru Ditinjau dari Jenis kelamin Kepala Sekolah*. Jurnal Psikologi Volume 1 No.2, Juni 2008.
- George, Jennifer M dan Jones, Gareth R. 2002. *Organizational Behavior*. New Jersey: Prentice-Hall Inc.
- Gibson. 2006. *Organisasi Perilaku, Struktur, Proses*. Bandung: Erlangga.
- Greenberg, Jerald dan Baron, Robert A. 2003. *Behavior in Organizations*. New Jersey: Prentice-Hall Inc.
- Handoko, Hani T. 2003. *Manajemen*. Yogyakarta: BPF.
- , 2000. *Manajemen Personalia dan Sumber Daya Manusia*. Yogyakarta: BPF.
- Hasibuan, Malayu H. 2003. *Manajemen Sumber Daya Manusia*. Jakarta: Bumi Aksara.
- Herman. 2001. *Pengaruh Kepuasan dan Kebutuhan Berprestasi terhadap Kinerja Karyawan (PDL) Asuransi Jiwa di Kotamadya Malang*. <http://diglib.menih.go.id>
- Handoko, Hani T. 2000. *Manajemen Personalia dan Sumber Daya Manusia*. Yogyakarta: BPF.
- Harsono dan Sudarwati, Ririn. 2004. *Pengaruh Aspek Kerja terhadap Kepuasan Kerja Karyawan*. Jurnal Ekonomi Bisnis. Tahun 9, Nomor 1, April 2004.
- Hasibuan, Malayu SP. 2003. *Manajemen Sumber Daya Manusia*. Jakarta: Bumi Aksara.
- Istijanto. 2006. *Riset Sumber Daya Manusia*. Jakarta: PT Gramedia Pustaka Utama.
- Ivancevich, John, et.al. 2005. *Perilaku dan Manajemen Organisasi*. Jakarta: Erlangga.
- Justriana, 2011. *Analisis Kepuasan Kerja karyawan Berdasarkan Perbedaan Karakteristik Jenis Kelamin*. Jurnal Murni Sadar Vol. 1 No. 2 Agustus 2011.
- Kosteas, D. Vasilios. 2007. *Job Satisfaction and Promotion*. Cleveland State of University. SSRN Publications.
- Loher, Brian, et.al. 1985. *A Meta-Analysis of the Relation of Job Characteristics to Job Satisfaction*. Journal Of Applied Psychology 1985, Vol. 70, No.2, 280-289.

- Rehman, Asad, et.al. 2015. *The Influence of Individual Characteristics on Organization Performance and Job Satisfaction*. International Journal of Scientific and Research Publication. Volume 5, Issue 2, 2250-3135. ISSN. February 2015.
- Robbins, Stephen P dan Judge Timothy. 2015. *Perilaku Organisasi*. Jakarta: Salemba Empat.
- Siagian. 2006. *Manajemen Sumber Daya Manusia*. Jakarta: Bumi Aksara.
- Semuel, Hatane. 2003. *Penerapan Total Quality Management Suatu Evaluasi Melalui Karakteristik Kerja (Studi Kasus Pada Perusahaan Gula Candi Baru Sidoarjo)*. Jurnal Manajemen dan Kewirausahaan Mar 2003 / Vol 5 / No 1.
- Setiaji, dkk. 2002. *Pengaruh Motivasi, Kepuasan, dan Disiplin Kerja Terhadap Kinerja Karyawan (Studi Kasus di Lingkungan Pegawai Kantor PDAM Kota Surakarta)*. Jurnal Daya Saing Magister Manajemen UMS. Vol. 3 No. 2 Tahun 2002.
- Setiono dan Agus, Benny. 2001. *Pengaruh Karakteristik Individu, Karakteristik Pekerjaan dan Karakteristik Organisasi terhadap Prestasi Kerja Suatu Kajian Terhadap Manajer Menengah Pada PT.Pelayaran di Surabaya*. <http://adln.lib.unair.ac.id>
- Simamora. 2004. *Manajemen SDM*. Yogyakarta: Sekolah Tinggi Ilmu Ekonomi YKPN.
- Subyantoro, Arief. 2009. *Karakteristik Individu, Karakteristik Pekerjaan, Karakteristik Organisasi dan Kepuasan Kerja Pengurus yang Dimediasi oleh Motivasi Kerja (Studi Pada Pengurus KUD di Kabupaten Sleman)*. Jurnal Manajemen dan Kewirausahaan Vol. 11 No. 1 Maret 2009.
- Syahrani, Husainie H.A. 2002. *Faktor-faktor Motivasi yang Mempengaruhi Kepuasan Kerja Karyawan Perusahaan*. Jurnal Media Indonesia. Vol. 2 No. 2 - Agustus-2002.
- Thoha, M. 2012. *Perilaku Organisasi Konsep Dasar dan Aplikasinya*. Jakarta: PT Raja Grafindo Persada.
- Waal, Benny and Breman, Paul. *Do Individual Characteristics Matter? The Quality of Work During The Implementation of A Workflow Management System in A Dutch Social Insurance Company*. International Journal of Business Information System, 2012, 11 (1), 1-21.
- Wahyuddin, Muhammad dan Parwanto. 2002. *Pengaruh Faktor-faktor Kepuasan Kerja Terhadap Kinerja Karyawan Pusat Pendidikan Komputer Akuntansi IMKA di Surabaya*. Jurnal Daya Saing Magister Manajemen UMS. Vol. 3 No. 2 Tahun 2002.
- Winardi. 2004. *Manajemen Perilaku Organisasi*. Jakarta: Kencana Prenada Media Group.
- Wexley, K.N., & Yulk, G.A. 1977. *Organizational Behavior and Personnel Psychology*. Homewood. Illinois.
- Zaman Anjum, Zafar, et.al. *Job Characteristics Model and Job Satisfaction*. International Journal of Education and Research Vol. 2 No. 11, November 2014.