

# Sistem Portable Hybrid On-Grid PV-PLN-Generator Teraplikasi Di Desa Pemulutan

*by Irwin Bizzy*

---

**Submission date:** 13-Apr-2022 01:51PM (UTC+0700)

**Submission ID:** 1809527809

**File name:** d\_PV-PLN-Generator\_Teraplikasi\_Di\_Desa\_Pemulutan-Irwin\_Bizzy.pdf (742.43K)

**Word count:** 2449

**Character count:** 14739

### Sistem Portable Hybrid On-Grid PV-PLN-Generator Teraplikasi Di Desa Pemulutan

Wirawan Adi Pradana<sup>1</sup>, Armin Sofijan<sup>2</sup>, Cekmas Cekdin<sup>3</sup>, Irwin Bizzy<sup>4</sup>

<sup>1,2</sup>Jurusan Teknik Elektro, Fakultas Teknik, Universitas Sriwijaya

<sup>3</sup>Jurusan Teknik Elektro, Fakultas Teknik, Universitas Muhammadiyah Palembang

<sup>4</sup>Jurusan Teknik Mesin, Fakultas Teknik, Universitas Sriwijaya

[wirawan.adipradana@gmail.com](mailto:wirawan.adipradana@gmail.com)<sup>1</sup>, [a\\_sofijan@ft.unsri.ac.id](mailto:a_sofijan@ft.unsri.ac.id)<sup>2</sup>, [cekmas\\_cekdin@yahoo.com](mailto:cekmas_cekdin@yahoo.com)<sup>3</sup>,  
[irwin@unsri.ac.id](mailto:irwin@unsri.ac.id)<sup>4</sup>

Received 27 Januari 2022 | Revised 16 Februari 2022 | Accepted 11 April 2022

#### ABSTRAK

Desa Pemulutan memiliki lokasi yang dipisahkan oleh sungai kecil, dimana hanya salah satu lokasinya yang mendapatkan akses listrik PLN dari pemerintah. Sistem *portable hybrid on-grid* PV-PLN-Generator memiliki kemampuan untuk menggabungkan sumber listrik dari PLN dengan sumber listrik alternatif dari panel surya dan generator, sistem ini diterapkan pada penelitian ini dengan menambahkan sistem portabel, sehingga dapat dibawa dan dipindahkan dengan mudah dari lokasi yang berseberangan sungai. Daya keluaran satu panel surya sebesar 20-25 W, sehingga dibutuhkan 6-7 panel surya untuk dapat digunakan pada beban sebesar 70 Watt selama 12 jam. Hasil penelitian ini sangat membantu warga Desa Pemulutan, dengan sistem *portable hybrid on-grid* (PHoG) dapat membantu akses listrik untuk penerangan, mengolah hasil kebun, dan meringankan biaya pembebanan listrik PLN.

*Kata kunci: Desa Pemulutan, Panel surya, Portable hybrid on-grid*

Pemulutan village has a location that is separated by a small river, where only one of its locations has access to PLN electricity from the government. The portable hybrid on grid system PV-PLN-Generator has the ability to combine a power source from PLN with alternative sources of electricity from solar panels and generators, this system was applied in this study by adding a portable system, so that it can be carried and moved easily from opposite locations of river. The output power of one solar panel is about 20-25 W, so it takes 6-7 solar panels to be used with load 70 Watt for 12 hours. The results of this research are very helpful for Pemulutan's village, with the portable hybrid on grid (PHoG) system can help access electricity for lighting, process garden products, and relieve the cost of charging PLN electricity.

Keywords: Pemulutan village, Solar panel, Portable hybrid on-grid

#### I. PENDAHULUAN

Listrik dalam kehidupan sehari – hari menjadi sebuah kebutuhan yang sangat penting, akan tetapi untuk penyebaran energi listrik di Indonesia masih terbatas, sehingga terdapat beberapa daerah yang belum tercover akses oleh energi listrik. Daerah yang terpencil umumnya terdapat akses energi listrik yang terbatas atau bahkan tidak terjangkau listrik dari pemerintah, hal ini dikarenakan biaya pembangkitan, distribusi energi dan emisi yang tinggi (Cahyadi, 2011), (Wibowo dkk., 2021).

Semakin banyak penggunaan energi terbarukan menjadi energi alternatif yang digunakan masyarakat untuk kebutuhan sehari-hari atau tertentu, hal tersebut dikarenakan biaya listrik yang terus naik atau seringnya terjadinya pemadaman listrik dari PLN. Penggunaan panel surya sebagai energi listrik alternatif sudah banyak dipakai, dikarenakan mudah untuk dilakukan pemasangan dan dapat menyesuaikan dengan kebutuhan, seperti pemasangan panel surya pada lampu lalu lintas yang diteliti oleh Imaduddin dkk., (2020), mobil listrik oleh Syahyuniar, (2016), sistem pengairan hidroponik oleh Mohammad dkk., (2021), pengering ikan asin oleh Friansa & Bagusta, (2021), mesin panen oleh Susanto dkk., (2019) dan bahkan dapat digunakan pada lokasi yang jauh dari pemukiman seperti pada penerangan kapal nelayan (Habibullah dkk., 2020)

Desa Pemulutan merupakan Desa yang berada di Kabupaten Ogan Ilir, Provinsi Sumatera Selatan. Desa ini terpisahkan oleh sungai kecil, dimana salah satu lokasi sudah mendapatkan akses listrik dari pemerintah dan lokasi yang berseberangan belum mendapatkan akses listrik, seperti pada Gambar 1. Pada lokasi yang belum mendapatkan akses listrik, masyarakat menggunakan lokasi tersebut sebagai tempat tinggal dan berkebun, dimana generator sebagai pengganti listrik pemerintah digunakan untuk penerangan dan pengolahan hasil kebun, namun penggunaan generator belum efisien sebagai energi alternatif, dikarenakan masih diperlukan pengeluaran untuk biaya bahan bakar.



Gambar 1. Lokasi Yang Sudah dan Belum Ada Akses Listrik di Desa Pemulutan

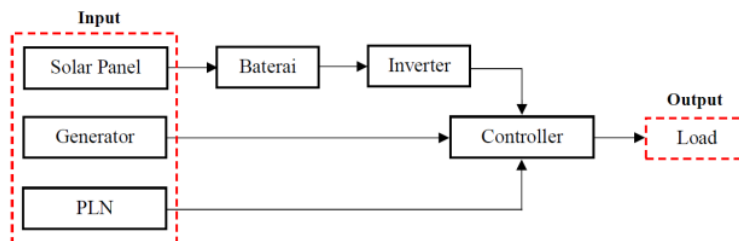
Menurut data yang disediakan oleh Global Solar Atlas, bahwa wilayah Kecamatan Pemulutan Kabupaten Ogan Ilir menerima radiasi sekitar 4-5 kWh/m<sup>2</sup> per harinya, dan angka tersebut merupakan jumlah energi yang cukup berpotensi untuk meningkatkan kesejahteraan rakyat apabila dapat dimanfaatkan dengan tepat (Alwani dkk., 2021). Penerapan pembangkit listrik yang terdistribusi dengan sistem *hybrid on-grid* PV-PLN-Generator dapat menjadi solusi dari permasalahan akses listrik di Desa Pemulutan, di mana pada sistem portabel pada panel PV dan Generator, hal tersebut dapat memudahkan masyarakat di Desa Pemulutan untuk membawanya dan dipindah-pindahkan dari lokasi yang berseberangan.

Sistem *hybrid on-grid* PV-PLN-Generator memungkinkan penggunaan listrik dari PV, PLN, dan generator secara bersamaan. Menggabungkan beberapa sumber energi listrik merupakan hal yang wajib demi kelangsungan pasokan listrik dan juga untuk menghemat biaya dari listrik PLN, baterai digunakan untuk menjamin kontinuitas pasokan listrik jika kondisi PV panel menerima radiasi matahari rendah atau malam hari, maka fungsi generator dan listrik PLN yang menggantikan, sehingga sistem tenaga *hybrid on-grid* PV-PLN-Generator merupakan kombinasi terbaik yang dapat digunakan di Desa terpencil (Aprillia dkk., 2019); (Arifin Sinaga dkk., 2019).

Pada penelitian ini, sistem pembangkit alternatif yang akan di aplikasikan di Desa Pemulutan tidak hanya menggunakan sistem *hybrid on-grid* PV-PLN-Generator, namun juga menggunakan sistem portabel pada panel PV, generator dan kotak panel yang dapat dibawa dan dipindahkan sesuai dengan lokasi Desa Pemulutan yang dipisahkan oleh sungai.

## II. METODE PENELITIAN

Pada penelitian ini menggunakan sistem pembangkit listrik *on-grid* yaitu sistem yang terhubung dengan pembangkit listrik PLN, sebaliknya sistem *off-grid* adalah sistem yang berdiri sendiri yang tidak terhubung dengan listrik PLN (Sofijan, 2020). Penggunaan tiga sumber listrik dari PV-PLN-generator dan dibuat secara portabel disebut sebagai *portable hybrid on-grid* (PHoG).



Gambar 2. Diagram Desain Pembangkit PHoG

Pada Gambar 2 di atas, daya listrik masukan dari generator dan PLN langsung dapat diteruskan ke *controller* karena daya keluaran merupakan arus bolak-balik (AC), sedangkan pada keluaran daya dari panel

surya harus dimasukkan ke dalam baterai sebagai media penyimpan, kemudian masuk ke inverter untuk mengubah arus DC ke AC sehingga dapat diterima *controller*. Panel surya yang digunakan tipe *polycrystalline*, karena memiliki efisiensi lebih besar tipe *monocrystalline* dan dapat menghasilkan daya listrik yang lebih saat kondisi kurang cahaya matahari (Sofijan dkk., 2020), (Viantus dkk., 2017).

Keluaran arus dari *controller* dapat diatur agar penggunaan dari dapat lebih efisien, dimana saat daya dari penyimpanan baterai sudah habis langsung dapat digantikan dengan listrik PLN. Untuk spesifikasi lebih detail pada komponen yang digunakan pada pembangkit PHoG ini, dapat dilihat pada Tabel 1 di bawah ini.

**Tabel 1. Spesifikasi dan fungsi komponen umum pada PHoG**

Nama	Spesifikasi	Fungsi
Panel surya	<i>Polycrystalline</i> 100 W	Konversi energi surya menjadi energi listrik
Baterai	VRLA 12V 70AH	Media penyimpan energi listrik
Kabel	A3CS	Mengalirkan energi listrik dari panel PV ke baterai
Portabel generator	12/10 V/A	Sumber alternatif tenaga listrik PLN
Kotak panel	30x40 cm	Tempat penyimpanan komponen <i>controller</i>

Ukuran kotak panel yang kecil mudah untuk dibawa dan dipindahkan, dimana kotak panel berfungsi sebagai *controller* yang berisikan komponen seperti solar *charge controller*, inverter, dll. Generator yang digunakan jenis portable dengan bahan bakar diesel, frekuensi 50 Hz DC, luaran: 12/10 V/A dan *single phase*. Baterai atau aki digunakan untuk menyimpan keluaran dari solar panel, dengan menggunakan jenis baterai asam timbal (*lead acid*), karena lebih efisien dan biaya yang lebih ekonomis dibandingkan jenis *nickel-cadmium* (Ghufroon dkk., 2017); (Nasution, 2021).

**Tabel 2. Komponen pada kotak panel (*controller*)**

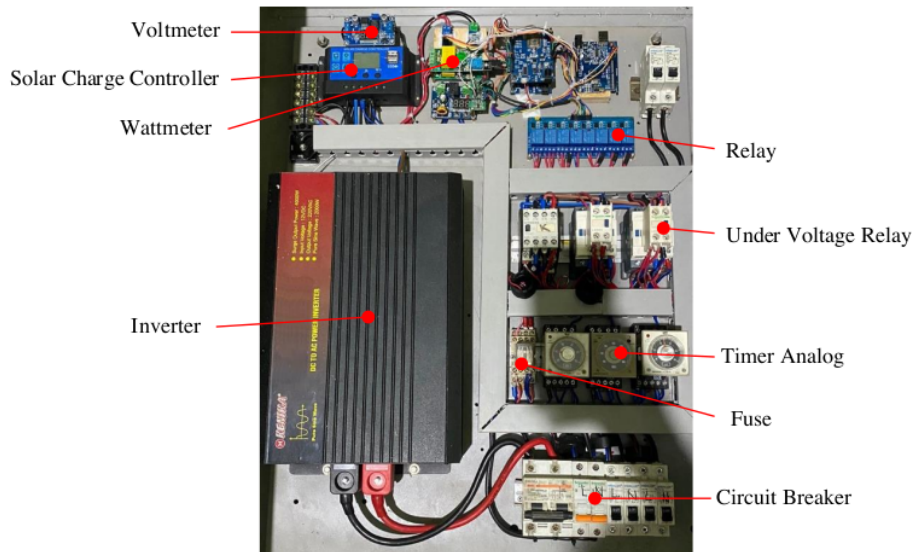
Nama	Fungsi
Solar Charge Controller 10A MPPT	Pengatur daya masukan dan menjaga daya baterai
Inverter 500 Watt	Konversi arus listrik DC ke AC
Circuit Breaker	Mematikan daya
Under Voltage Relay	Memproteksi tegangan di bawah normal
Wattmeter	Mengukur besar daya
Voltmeter	Mengukur besar tegangan
Relay	Menghubungkan dan mematikan arus listrik
Fuse	Memutuskan arus berlebih
Timer Analog	Mengatur waktu menghubungkan dan mematikan listrik

Pada Tabel 2 merupakan komponen yang terdapat di dalam kotak panel, dimana *solar charge controller* berperan untuk melindungi baterai dari daya masukan yang berlebih (*overcharging*), dan juga mencegah tegangan berlebih (*overvoltage*) yang dapat merusak baterai (Kumara, 2010). Inverter yang digunakan mengubah arus DC 12-24V menjadi arus AC 220V dengan kapasitas 500 Watt, kemudian beberapa komponen *controller* lainnya yang digunakan yaitu *circuit breaker*, wattmeter, voltmeter, dll. Kemudian untuk pengambilan data besar daya yang dihasilkan dari panel akan menggunakan *datalogger*, yang akan tersimpan pada *SD card*, pengambilan data dilakukan saat jam 09.00-15.00 selama satu minggu.

### III. HASIL DAN PEMBAHASAN

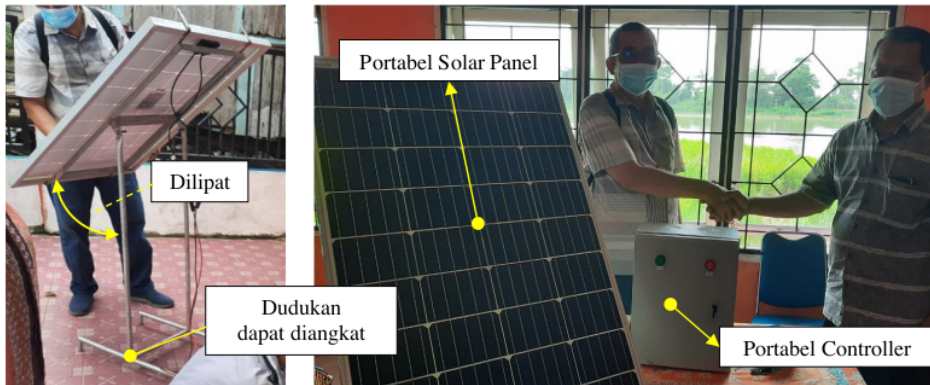
Penggunaan energi listrik solar atau pembangkit PHoG ini dipilih, karena rangkaian pembangkit ini di buat secara portabel agar mudah dipindahkan, dikarenakan Desa ini memiliki lokasi yang dipisahkan oleh sungai kecil. Hal ini juga dikarenakan untuk pemanfaatan energi dari angin, air atau sungai tidak dapat digunakan karena aliran sungai atau angin yang dihasilkan kecil, dan juga tidak dapat dibuat secara portabel untuk dapat dipindahkan.

Adapun hasil dari penelitian ini diperoleh sebuah desain panel surya portabel dan kotak panel (*controller*) portabel, untuk generator menggunakan yang portabel dan dapat di beli di pasaran. Selanjutnya, untuk gambaran dan keterangan isi pada kotak panel (*controller*) dapat dilihat pada Gambar 3.



Gambar 3. Hasil Rangkaian Komponen Pada Kotak Panel

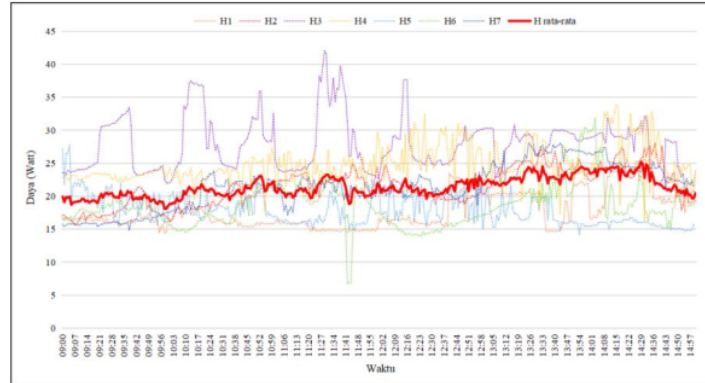
Pada hasil desain panel surya dibuat secara portabel yang mampu dilipat dan diangkat, agar dapat mudah dipindahkan. Sistem *controller* yang ada di dalam kotak panel berukuran 30x40 cm yang memiliki ukuran kecil dan mampu untuk dibawa, seperti pada Gambar 4. Keuntungan dengan sistem portabel yang diterapkan pada Desa Pemulutan dapat memudahkan warga untuk memindahkan saat melewati sungai.



Gambar 4. Hasil Portabel Panel Surya dan *Controller*

Desain PHoG ini dibuat khusus bagi warga Pemulutan, sehingga saat di kebun mereka dapat memanfaatkan dari sumber energi listrik dari panel surya, dan saat kembali ke rumah alat dapat dengan mudah dibawa, kemudian daya yang tersimpan pada baterai dapat tetap digunakan. Hasil daya yang disimpan pada baterai dapat digunakan menggantikan daya listrik dari PLN, sehingga dapat menghemat biaya pembayaran listrik di rumah.





**Gambar 5. Hasil Perhitungan Daya Panel Surya**

Dari data grafik pada Gambar 5 di atas, pengambilan data keluaran daya dari panel surya dilakukan selama satu minggu dengan jarak waktu pengambilan pada jam 09.00-15.00, dengan menggunakan *datalogger* dengan jarak waktu sampling 1menit. Kemudian dari hasil yang diperoleh menunjukkan, bahwa rata-rata daya selama satu minggu berkisar dari 20-25W, maka proses pengisian daya dari jam 09.00-15.00 dapat mampu menyimpan daya sebesar 120-150W per hari. Kapasitas baterai yang digunakan yaitu 12V 70Ah, sehingga untuk dapat mengisi baterai hingga penuh diperlukan waktu sekitar 38 jam untuk satu panel, jika waktu optimal pada panel surya diperkirakan 6 jam, maka diperlukan sekitar 6-7 panel surya untuk dapat melakukan pengisian penuh dalam waktu satu hari.



**Gambar 6. Hasil Perhitungan Daya Generator**

Pada perhitungan daya generator didapat daya keluaran rata-rata berkisar dari 130-140 Watt dan jika ditambahkan dari daya 6 panel surya, maka daya keluaran total panel surya dan generator berkisar 250-290 Watt. Sehingga untuk penggunaan daya yang lebih masih dibutuhkan daya listrik dari PLN, dimana surya panel yang digunakan hanya bersifat alternatif untuk dapat digunakan pada lokasi Desa yang belum mendapatkan akses, dan dapat digunakan untuk beban sebesar 70 Watt selama 12 jam.

#### IV. KESIMPULAN DAN SARAN

Energi listrik alternatif dan terbarukan merupakan hal yang menarik untuk dikaji, dimana orang akan selalu mencoba mencari alternatif dari penggunaan listrik berbahan fosil. Desa Pemulutan merupakan hanya salah satu Desa yang dijadikan tempat untuk diterapkannya energi terbarukan, dimana hasil penerapan PHoG PV-PLN-generator ini sangat bermanfaat bagi warga untuk penerangan dan pengolahan hasil kebun, kemudian dengan desain portabel yang dibuat dapat memudahkan warga untuk memindahkannya saat melewati sungai.

DAFTAR PUSTAKA

- Alwani, H., Fadhilah, F., & Setiawan, J. (2021). *Aplikasi plts off-grid di Desa skonjing kabupaten ogan ilir*. 27–28.
- Aprillia, B. S., Silalahi, D. K., Agung, M., & Rigoursyah, F. (2019). Desain Sistem Panel Surya On-Grid Untuk Skala Rumah Tangga Menggunakan Perangkat Lunak HOMER (On-Grid Photovoltaic Systems Design using HOMER Software for Residential Load). *Jurnal Teknologi Informasi Dan Multimedia*, 1(3), 174–180.
- Arifin Sinaga, G., Mataram, I. M., & Indra Partha, T. G. (2019). Analisis Pembangkit Listrik Sistem Hybrid Grid Connected Di Villa Peruna Saba, Gianyar – Bali. *Jurnal SPEKTRUM*, 6(2), 1. <https://doi.org/10.24843/spektrum.2019.v06.i02.p01>
- Cahyadi. (2011). Kajian Teknis Pembangkit Listrik Berbahan Fossil. *Ilmiah Teknologi Energi*, 1(12), 21–32.
- Friansa, K., & Bagusta, D. (2021). *TeknoKreatif: Jurnal Pengabdian kepada Masyarakat Pengeringan Ikan Asin dengan Panel Surya di Pulau Pasaran Kota Bandar*. 1(1), 15–20.
- Ghufroon, M., Perwita, C. A., & Pranata, K. B. (2017). Analisis Efisiensi Energi Flow Baterai Lead Acid Keadaan Statis Dan Dinamis. *ROTOR*, 10(November), 42–46.
- Habibullah, Hidayat, R., & Anugrah, P. (2020). *Penerapan Panel Surya untuk Penerangan Kapal Kelompok Nelayan Pantai Jaya, Padang*. 1(1), 6–9.
- Imaduddin, I. R., Himawan, F., Hasan, F., & Susanto, F. (2020). Perancangan Desain Traffic Light Menggunakan Panel Surya. *JEECAE (Journal of Electrical, Electronics, Control, and Automotive Engineering)*, 5(1), 49–54. <https://doi.org/10.32486/jeecae.v5i1.512>
- Kumara, I. N. S. (2010). Pembangkit Listrik Tenaga Surya Skala Rumah Tangga Urban Dan Ketersediaannya Di Indonesia. *Majalah Ilmiah Teknologi Elektro*, 9(1).
- Mohammad, L., Khamim, M., Husna, A., & Pakpahan, S. (2021). *Pengembangan Sistem Hidroponik Otomatis-Modern Berbasis Panel Surya dan Baterai ( Development of Modern Automatic Hydroponic Systems Based on Solar Panels and Batteries )*. 10(1).
- Nasution, M. (2021). Karakteristik Baterai sebagai Penyimpan Energi Listrik secara Spesifik. *Journal of Electrical Technology*, 6(1), 35–40.
- Sofijan, A. (2020). The Solar Renewable Energy System Study with A Capacity of 1300 W Utilizing Polycrystalline Photovoltaic. *Journal of Mechanical Science and Engineering*, 6(1), 005–011. <https://doi.org/10.36706/jmse.v6i1.29>
- Sofijan, A., Nawawi, Z., Suprpto, B. Y., Sipahutar, R., & Bizzy, I. (2020). *Performance Evaluation Solar Charge Controller on Solar Power System Home-Based SPV Amorphous 80 Watt-peak*. <https://doi.org/10.1088/1742-6596/1500/1/012004>
- Susanto, H., Husin, Z., & Supardi, J. (2019). Modification of Two-lane Mini Rice Harvesting Machine. *Seminar Nasional Tahunan Teknik Mesin (SNTTM)*, 1–6. <http://prosiding.bkstm.org/prosiding/seminar/2019>
- Syahyuniar, R. (2016). Pengaplikasian Panel Surya Pada Mobil Listrik. *Elemen*, 3(1), 10–17.
- Viantus, I., Priyatman, H., & Hiendro, A. (2017). Analisis Efisiensi Rancang Bangun Solar Home System. *Jurnal Teknik Elektro Universitas TanjungPura*, 1(1), 1–11.
- Wibowo, B. S., Handoko, S., & Hermawan. (2021). Optimasi Ekonomi dan Emisi Pembangkit Listrik di Kalimantan menggunakan Dragonfly Algoritmh. *ELKOMIKA: Jurnal Teknik Energi Elektrik, Teknik Telekomunikasi, & Teknik Elektronika*, 9(3). <https://doi.org/10.26760/elkomika.v9i3.619>

# Sistem Portable Hybrid On-Grid PV-PLN-Generator Teraplikasi Di Desa Pemulutan

ORIGINALITY REPORT

4%

SIMILARITY INDEX

4%

INTERNET SOURCES

0%

PUBLICATIONS

0%

STUDENT PAPERS

PRIMARY SOURCES

1

[jurnal.um-palembang.ac.id](http://jurnal.um-palembang.ac.id)

Internet Source

3%

2

[123dok.com](http://123dok.com)

Internet Source

1%

Exclude quotes Off  
Exclude bibliography On

Exclude matches < 1%