

FORMULIR PERMOHONAN PENDAFTARAN PATEN INDONESIA
APPLICATION FORM OF PATENT REGISTRATION OF INDONESIA

| Data Permohonan (Application) | | | |
|---|---|--|--------------|
| Nomor e-Filing <i>Number of e-Filing</i> | : WFP2019077853 | Tanggal Permohonan <i>Date of Submission</i> | : 2019-02-11 |
| Nomor Permohonan <i>Number of Application</i> | : PID201901237 | Jumlah Klaim <i>Total Claim</i> | : 5 |
| Jenis Permohonan <i>Type of Application</i> | : Paten UMKM | Jumlah Halaman <i>Total Page</i> | : 5 |
| Judul <i>Title</i> | : MESIN PEMOTONG MULTIGUNA | | |
| Abstrak <i>Abstract</i> | : Mesin pemotong multi guna ini ini dirancang dalam upaya memotong kemplang yang lebih banyak per jam kerja mesin. Kapasitas Mesin pemotong multi guna ini adalah 120 kg per jam. | | |

| Permohonan PCT (PCT Application) | | | |
|---|---|--|---|
| Nomor PCT <i>PCT Number</i> | : | Nomor Publikasi <i>Publication Number</i> | : |
| Tanggal PCT <i>PCT Date</i> | : | Tanggal Publikasi <i>Publication Date</i> | : |

| Pemohon (Applicant) | | |
|----------------------------------|--|-----------------------------------|
| Nama (Name) | Alamat (Address) | Surel/Telp. (Email/Phone) |
| Sentra HKI Universitas Sriwijaya | Jl. Palembang - Prabumulih KM. 32 Indralaya Kabupaten Ogan Ilir, Palembang, 30662, Indonesia | sentrahki@yahoo.com 0711581077 |

| Penemu (Inventor) | | |
|--------------------------|---|----------------------------------|
| Nama (Name) | Alamat (Address) | Surel/Telp. (Email/Phone) |
| Ir. Irwin Bizzy, MT | Jl. Palembang - Prabumulih KM.32 Indralaya Kabupaten Ogan Ilir, Palembang, 30662, Indonesia | |

| Data Prioritas (Priority Data) | | |
|---------------------------------------|-----------------------|-----------------------|
| Negara (Country) | Nomor (Number) | Tanggal (Date) |
| | | |

| Kuasa/Konsultan KI (Representative/IP Consultant) | | |
|--|-------------------------|----------------------------------|
| Nama (Name) | Alamat (Address) | Surel/Telp. (Email/Phone) |
| | | |

| Lampiran (Attachments) |
|--|
| Surat Keterangan UMKM Deskripsi Klaim Abstrak |

Jakarta, 2019-02-11
Pemohon / Kuasa
Applicant / Representative

Tanda tangan / Signature
Nama lengkap / Full Name Universitas Sriwijaya Palembang



KEMENTERIAN RISET, TEKNOLOGI DAN PENDIDIKAN TINGGI
UNIVERSITAS SRIWIJAYA
LEMBAGA PENELITIAN DAN PENGABDIAN MASYARAKAT
SENTRA HAK KEKAYAAN INTELEKTUAL
Jalan Palembang-Prabumulih KM.32 Inderalaya, OI 30662
Telp./Faks.: (0711) 581077

SURAT KETERANGAN

Saya yang bertanda tangan dibawah ini :

Nama : Dr. Hasanudin, M.Si
NIP : 197205151997021003
Pangkat/Golongan : Penata (III/c)
Jabatan : Ketua Sentra HKI Universitas Sriwijaya
Alamat Kantor : Kampus Unsri Inderalaya

Menerangkan bahwa :

Nama : Ir. Irwin Bizzy, MT
Jabatan : Dosen Fakultas Teknik Universitas Sriwijaya
Judul paten : Mesin pemotong multiguna

Memang benar sedang dalam pengurusan pendaftaran paten dan permohonan paten tersebut milik Universitas Sriwijaya.

Demikian Surat Keterangan ini dibuat dengan sebenar-benarnya untuk dapat dipergunakan sebagaimana mestinya.

Dikeluarkan di: Inderalaya
Pada Tanggal : 10 Februari 2019
Ketua Sentra HKI Unsri



Dr. Hasanudin, M.Si.
NIP. 197205151997021003

Deskripsi**MESIN PEMOTONG MULTIGUNA****5 Bidang Teknik Invensi**

Invensi ini berhubungan dengan mesin pemotong untuk proses pemotongan kemplang, umbi-umbian, bawang, lebih khusus lagi berhubungan dengan pengaturan ketebalan hasil potong dan pemanfaatan tenaga listrik dengan rendah energi. Mesin pemotong multiguna ini bekerja secara kontinyu dengan penggerak motor listrik. Hasil produk dapat berbentuk silinder dan lainnya bergantung bentuk penampang benda yang akan dipotong.

15

Latar Belakang Invensi

Salah satu penghasil ikan tawar terbesar di Indonesia adalah Provinsi Sumatera Selatan dengan luasan lahan rawa yang cukup besar dibandingkan daratannya. Demikian juga dengan potensi ikan air laut dikarenakan salah satu batas wilayahnya adalah berbatasan dengan Selat Bangka. Masyarakat Sumatera Selatan sejak dulu gemar membuat kerupuk kemplang sehingga muncul Sentra-Sentra Usaha Mikro Kecil Menengah yang memproduksi kerupuk kemplang dengan bahan dasar ikan di setiap kabupaten dan kota.

Proses pembuatan kerupuk kemplang sangat sederhana. Pertama memilih daging ikan yang segar dicampur sagu, garam secukupnya dan air serta diaduk merata. Proseses selanjutnya dicetak berupa lenjer dan direbus, kemudian dikeringkan dan diiris secara manual. Bila memiliki mesin pemotong multi guna dapat digunakan.

Ringkasan Invensi

Sasaran invensi ini adalah menyediakan mesin pemotong multi guna yang memakai penggerak motor listrik sebagai penggerak utama. Motor listrik dihubungkan dengan poros utama untuk menggerakkan pulley, dan di bagian ujung diletakkan tiga pisau pemotong.

Lebih disukai dalam perwujudan ini mesin pemotong multi guna memiliki gerak serentak, memotong dengan penggerak motor listrik.

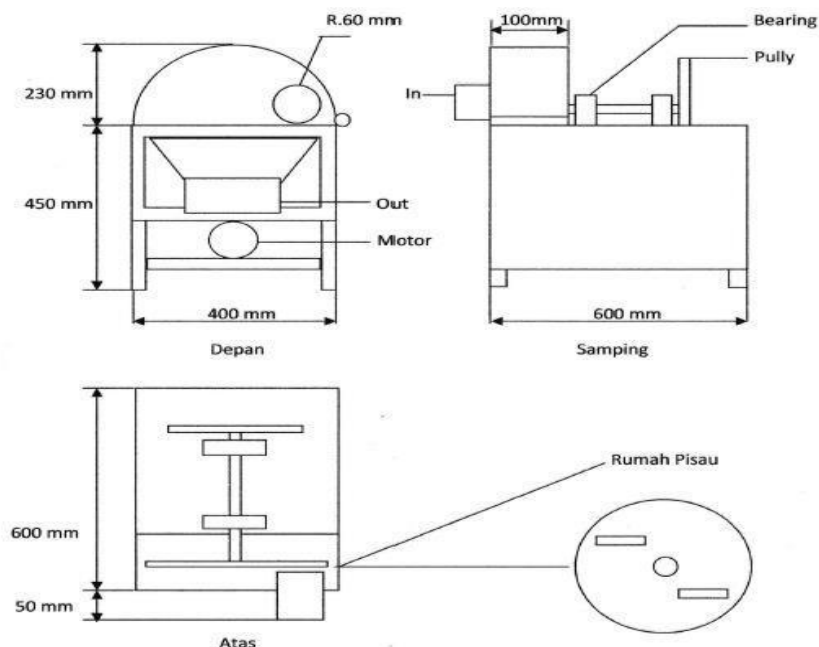
Lebih disukai, pisau pemotong berbentuk pisau baja di pasang pada bagian piring dudukan ujung disesuaikan dengan ukuran ketebalan yang diinginkan.

Lebih disukai lagi, pisau dapat diatur untuk menentukan ketebalan pemotongan.

Paling disukai konstruksinya mampu memproses pembuatan kemplang berbahan ikan berbentuk silinder.

Efek yang menguntungkan dari invensi ini adalah mampu meningkatkan produksi kemplang 120 buah perjam.

Uraian Singkat Gambar



5

Uraian Lengkap Invensi

Mesin pemotong multi guna ini memiliki kerangka dari besi siku, motor listrik sebagai penggerak utama. Beberapa peralatan tambahan, seperti pisau, bantalan, dan saluran pemasukan dan pembuangan.

Klaim:

Uraikan klaim invensi Anda, berikut contoh klaim:

- 5 1. Mesin pemotong multi guna ini memiliki gerak serentak,
 memotong dengan penggerak motor listrik.
- 10 2. Mesin pemotong multi guna ini yang sesuai dengan klaim
 1, di mana pisau pemotong berbentuk rata di pasang
 pada bagian pring silinder disesuaikan dengan
 ketebalan potong yang diinginkan.
- 15 3. Mesin pemotong multi guna ini yang sesuai dengan klaim
 1, di mana memproses pembuatan pemotongan kemplang
 berbahan ikan berbentuk silinder.
4. Mesin pemotong multi guna ini yang sesuai dengan klaim
 3, di mana bahan perekat terdiri dari tepung sagu,
 air, dan garam.
- 20 5. Mesin pemotong multi guna ini yang sesuai dengan klaim
 3, di mana mampu meningkatkan kapasitas potong 120
 kemplang per jam

Abstrak**MESIN PEMOTONG MULTIGUNA**

5

Mesin pemotong multi guna ini ini dirancang dalam upaya memotong kemplang yang lebih banyak per jam kerja mesin. Kapasitas Mesin pemotong multi guna ini adalah 120 kg per

10 jam.